



**ЗАВОД ЭЛЕКТРОТЕХНИЧЕСКОГО ОБОРУДОВАНИЯ**

**Распределительные устройства 110 кВ  
на базе компактного модуля типа КМ ОРУ**

**Техническое предложение**

2009 г.



# Содержание

Введение.....	7
1. Назначение и область применения.....	7
2. Технические характеристики КМ ОРУ 110 кВ.....	8
3. Базовая конструкция модуля КМ ОРУ.....	8
4. Конструкция блоков.....	10
5. Преимущества КМ ОРУ 110 кВ.....	11
6. ОРУ подстанции 110 кВ по схеме 110-4Н.....	12
6.1 Схема 110-4Н (с неавтоматической перемычкой со стороны линии).....	12
6.2 Общий вид ОРУ по схеме 110-4Н с применением КМ-ОРУ-110 кВ.....	13
6.3 Пример выполнения ячейки ОРУ 110 кВ с применением компактного модуля КМ-ОРУ-110 (разделение модуля на стандартные блоки).....	14
6.4 Разрез по ячейке ОРУ по схеме 110-4Н.....	15
6.5 ОРУ по схеме 110-4Н.....	15
7. ОРУ подстанции 110 кВ по схеме 110-9Н.....	16
7.1 Схема 110-9Н. Одна рабочая секционированная система шин с подключением трансформаторов через развилку.....	16
7.2 План ОРУ 110-9Н.....	16
7.3 Разрезы 110-9Н по ячейкам (размерный эскиз).....	17
7.4 Разрезы 110-9Н по ячейкам (блоки).....	18
8 ОРУ подстанции 110 кВ по схеме 110-13Н.....	19
8.1 Схема 110-13Н. Две рабочие и обходная система шин.....	19
8.2 План ОРУ 110-13Н.....	20
8.3 Разрезы 110-13Н по ячейкам (размерный эскиз).....	21
8.4 Разрезы 110-13Н по ячейкам (блоки).....	22
9. Блок приема ВЛ-1 (блок приема воздушных линий).....	23
9.1 Общий вид.....	24
9.2 Узел беспортального приема ВЛ.....	25
9.3 Условное обозначение блока.....	26
10. Блок приема ВЛ-2 (блок приема воздушных линий).....	27
10.1 Общий вид.....	28
10.2 Схема распределения нагрузок на фундамент.....	29
10.3 Условное обозначение блока.....	30
11. Блок РТВ (разъединитель, трансформатор тока, выключатель).....	31
11.1 Общий вид.....	32
11.2 Схема распределения нагрузок на фундамент.....	33
11.3 Условное обозначение блока.....	34
12 Блок РТВ 4-Н (блок «линия-трансформатор»).....	35
12.1 Общий вид.....	36
12.2 Схема распределения нагрузок на фундамент.....	37
12.3 Условное обозначение блока.....	38
13. Блок РТВР (секционная автоматическая перемычка).....	39
13.1 Общий вид.....	40
13.2 Схема распределения нагрузок на фундамент.....	41
13.2 Условное обозначение блока.....	42
14. Блок ИТВ (изолятор, трансформатор тока, выключатель).....	43
14.1 Общий вид.....	44
14.2 Схема распределения нагрузки на фундамент.....	45
14.3 Условное обозначение блока.....	46
15. Блок РОТН (измерительная ячейка).....	47
15.1 Общий вид.....	48
15.2 Схема распределения нагрузок на фундамент.....	49
15.3 Условное обозначение блока.....	50

16. Блок РТР (ремонтная перемычка) .....	51
16.1 Общий вид .....	52
16.3 Схема распределения нагрузок на фундамент .....	53
16.4 Условное обозначение блока.....	54
17. Блок ТВ (секционная автоматическая перемычка без разъединителей) .....	55
17.1 Общий вид. Схема распределения нагрузок на фундамент .....	56
17.2 Условное обозначение блока.....	57
18. Блок -ТН (трансформатор напряжения).....	58
18.1 Общий вид. Схема распределения нагрузок на фундамент .....	59
18.2 условное обозначение блока .....	60
19. Блок ОПН (ограничитель перенапряжения).....	61
19.1 Общий вид. Схема распределения нагрузок на фундамент .....	62
19.2 Условное обозначение блока.....	63
20. Блок ОПН-2 (ограничитель перенапряжения на траверсе).....	64
20.1 Общий вид.....	64
20.2 Условное обозначение блока.....	65
21. Блок РШ-1 (разъединитель шинный) .....	66
21.1 Общий вид.....	67
22. Блок РШЗ-1 (разъединитель шинный, заземлитель).....	68
22.1 Общий вид.....	69
23. Блок РТ-1 (разъединитель трансформаторный).....	70
23.1 Общий вид.....	71
24. Блок РТЗ-1 (разъединитель трансформаторный с заземлителем) .....	72
24.1 Общий вид.....	73
25. Блок РГН-Х (разъединитель) .....	74
25.1 Общий вид. Схема распределения нагрузки на фундамент.....	75
25.2 Условное обозначение блока.....	76
26. Блок ОПСШ-1 (опора для сборных шин с линейным порталом) .....	77
26.1 Общий вид. Схема распределения нагрузки на фундамент .....	78
27. Блок ОПСШ-2 (опора для сборных шин с линейным порталом) .....	79
27.1 Общий вид. Схема распределения нагрузки на фундамент .....	80
28. Блок ОПСШЗ-1 (опора для сборных шин с заземлителем и линейным порталом) .....	81
28.1 Общий вид. Схема распределения нагрузок на фундамент.....	82
29. Блок ОИЗ (опорные изоляторы с заземлителем) .....	83
29.1 Общий вид. Схема распределения нагрузки на фундамент .....	84
30. Блок ОИЗ-350 (опорные изоляторы с заземлителем на траверсе).....	85
30.1 Общий вид.....	86
31. Блок ОИ (опорные изоляторы).....	87
31.1 Общий вид. Схема распределения нагрузок на фундамент .....	88
32. Блок ОИ-350 (опорные изоляторы на траверсе) .....	89
33. Опора ОП-350 .....	90
34. Траверса ТС-350 .....	91
34.1 Схема распределения нагрузки на траверсу .....	92
35. Опора ОП-500 .....	93
36. Траверса ТС-500 .....	94
37. Молниеотвод М-350 .....	95
38. Молниеотвод М-500 .....	96
39. Опросный лист .....	97

ОАО «ФЕДЕРАЛЬНАЯ СЕТЕВАЯ КОМПАНИЯ ЕДИНОЙ ЭНЕРГЕТИЧЕСКОЙ СИСТЕМЫ»

СОГЛАСОВАНО:

УТВЕРЖДАЮ:

Заместитель  
Председателя Правления  
ОАО «ФСК ЕЭС»

Первый заместитель  
Председателя Правления  
ОАО «ФСК ЕЭС»

*В.А. Васильев*  
В.А. Васильев

*А.Н. Чистяков*  
А.Н. Чистяков

"03" 06 2008 г.

"04" 06 2008 г.

Директор по технологиям  
ОАО «ФСК ЕЭС»

*М.Г. Лигт*  
М.Г. Лигт

"03" 06 2008 г.

Акт

приемки модулей компактных КМ-ОРУ-110 наружной установки на напряжение 110 кВ, выпускаемых предприятием  
ЗАО «Завод электротехнического оборудования» (г. Великие Луки)

Комиссия, действующая на основании приказа № 69 от 05 мая 2008 г. по ЗАО «ЗЭТО», в составе:

Председатель:

Солдатов Вадим Михайлович - главный специалист Департамента систем передачи и преобразования электроэнергии ОАО «ФСК ЕЭС»

Члены комиссии:

Долин Анисим Петрович - начальник отдела Департамента текущего планирования технического обслуживания, ремонтов и диагностики оборудования ОАО «ФСК ЕЭС»;

Балашов Анатолий Григорьевич - Заведующий ЛЭТ Филиала ОАО «НПЦ Электроэнергетику» - НИЦ ВВА,

Чермерис Владимир Семенович - специалист по коммутационному оборудованию ГУП «ВЭИ им. В. И. Ленина»;

4.22 ГОСТ 1983 - 2001 Трансформаторы напряжения. Общие технические условия.

4.23 ГОСТ Р 52725 - 2007 Ограничители напряжения нелинейные для электроустановок переменного тока напряжением от 3 до 750 кВ.

4.24 ГОСТ 14695-80 Подстанции трансформаторные комплектные мощностью от 25 до 25000 кВА на напряжение до 10 кВ

4.25. Правила устройства электроустановок. - 7-е изд.

4.26. Руководящий документ по реконструкции жесткой ошиновки ОРУ и ЗРУ 110-500 кВ СтО 56947007-29.060.10.006-2008 ОАО «ФСК ЕЭС»

4.27. Методические указания по расчету и испытаниям жесткой ошиновки ОРУ и ЗРУ 110-500 кВ СтО 56947007-29.060.10.005-2008 ОАО «ФСК ЕЭС».

4.28. СО 153 - 34. 20.122-2006. Нормы технологического проектирования подстанций переменного тока с высшим напряжением 35-750 кВ

5. Комиссия постановила:

- считать принятыми ОКР и установо «дуо серию КМ-ОРУ-110 наружной установки на напряжение 110кВ;
- представить на согласование в ОАО «ФСК ЕЭС» технические условия ТУ 3414-061-49040910-2007 в установленном порядке;
- Комиссия рекомендует применение модуля КМ-ОРУ-110 наружной установки на напряжение 110кВ на объектах ОАО «ФСК ЕЭС».

Приложения: 1. Протокол № 1  
2. Протокол № 2.

Председатель:

Солдатов В. М.

Члены комиссии:

Долин А.П.

Балашов А.Г.

Чермерис В. С.

Евтушенко В. А.

Вишняков Г. К.

Куров А. Е.

Ярошенко Д.С.

Мунштуклов Д.В.

Петроченков С.В.

Афанасьевский В.Е.

СИСТЕМА СЕРТИФИКАЦИИ ГОСТ Р  
ГОССТАНДАРТ РОССИИ



СЕРТИФИКАТ СООТВЕТСТВИЯ

№ РОСС RU.МВ02.А00512

Срок действия с 28.12.2007 по

7724165

ОРГАН ПО СЕРТИФИКАЦИИ рег. № РОСС RU.0001.11МВ02  
ВЫСОКОВОЛЬТНОГО ЭЛЕКТРООБОРУДОВАНИЯ АССОЦИАЦИЯ "ЭНЕРГОСЕРТ"  
111250, г. Москва, ул. Красноказарменная, 12, тел. (495) 361 90 58, факс (495) 361 92 54

ПРОДУКЦИЯ Комплексные трансформаторные подстанции  
блочные КМ-ОРУ-110 УХЛ1 на напряжение 110 кВ  
ТУ 3414-061-49040910-2007  
Партия 99 шт., зав. №№ 2-100

код ОК 005 (ОКЛТ)  
34 1200

СООТВЕТСТВУЕТ ТРЕБОВАНИЯМ НОРМАТИВНЫХ ДОКУМЕНТОВ  
ГОСТ 14695-80 (п.п. 3.12, 3.14, 3.18, 3.19, 3.20, 3.25, 3.32) и  
ГОСТ 1516.3-96 (п. 4.14)

код ТН ВЭД, Россия

ИЗГОТОВИТЕЛЬ ЗАО "ЗЭТО", ИНН:6025017624  
182100, г. Великие Луки Псковской обл., Октябрьский пр-т, 79

СЕРТИФИКАТ ВЫДАН ЗАО "ЗЭТО", ИНН:6025017624  
182100, г. Великие Луки Псковской обл., Октябрьский пр-т, 79, тел. (81153) 3 80 52, факс (81153) 5 14 34

НА ОСНОВАНИИ Протокол испытаний № 13-1/13-93-Б-2007 от 15.12.2007 г.  
ИЦ ЗАО "ЗЭТО" рег. № РОСС.RU.0001.22МВ05

ДОПОЛНИТЕЛЬНАЯ ИНФОРМАЦИЯ Место нанесения знака соответствия:  
рядом с товарным знаком изготовителя

Руководитель органа *М.П.* В.А. Зарезкий  
Эксперт *В.П. Басотелов* В.П. Басотелов  
Сертификат имеет юридическую силу на всей территории Российской Федерации

ОКП 34 1473

Группа Е72

СОГЛАСОВАНО

УТВЕРЖДАЮ

Первый заместитель председателя  
правления ОАО «ФСК ЕЭС»

Генеральный директор  
ЗАО «ЗЭТО»

*А.Н. Чистяков*  
А.Н. Чистяков  
"04" 06 2008 г.

*А.Н. Козловский*  
А.Н. Козловский  
"04" 07 2008 г.

МОДУЛЬ КОМПАКТНЫЙ КМ-ОРУ-110  
НАРУЖНОЙ УСТАНОВКИ  
НА НАПРЯЖЕНИЕ 110 кВ

Технические условия  
ТУ 3414-061-49040910-2007  
(ИВЕЖ. 674634.002 ТУ)

Имя, № документа, дата

РОСТЕХРЕГУЛИРОВАНИЕ  
ФГУ «Великолукский центр  
стандартизации, метрологии  
и сертификации»  
Зарегистрировано 25.09.2008 г.  
по номеру 002/00553

Исполнительный директор  
по науке  
*В.Е. Афанасьевский*  
В.Е. Афанасьевский  
2008 г.

МЕЖДУНАРОДНАЯ СПЕЦИАЛИЗИРОВАННАЯ ВЫСТАВКА  
**ЭЛЕКТРИЧЕСКИЕ СЕТИ РОССИИ  
2008**

*Техст*

**ЗАО «ТВЭСТ»**

ПРИ ПОДДЕРЖКЕ



**ОАО «ФЕДЕРАЛЬНАЯ**

**СЕТЕВАЯ КОМПАНИЯ ЕЭС»**

и Совет ветеранов войны и труда РАО «ЕЭС России»

# ДИПЛОМ

НАГРАЖДАЕТСЯ

**ЗАО «ЗЭТО» - III место**

за разработку и освоение производства коммутационно-измерительных модулей

КМ-ОРУ-110 с инвентарной жесткой ошиновкой, обеспечивающих уменьшение  
площадей открытых распределительных устройств

ПРЕДСЕДАТЕЛЬ ОРГКОМИТЕТА ВЫСТАВКИ,  
ДИРЕКТОР ПО ТЕХНОЛОГИИ ОАО «ФСК ЕЭС»

М.Г. Линт

2008  
22-05  
ДЕКАБРЯ

## **Введение**

Великолукский завод электротехнического оборудования (ЗАО «ЗЭТО») - одно из крупнейших предприятий в России по производству высоковольтного оборудования.

Выпускаемая продукция разрабатывается на собственной научной базе с применением передовых технологий, с учетом требований российских и международных стандартов, ведущих проектных институтов и пожеланий энергетиков. Многие конструктивные и технологические решения запатентованы и не имеют аналогов. Качество выпускаемого оборудования подтверждено сертификатами ГОСТ России, техническими свидетельствами концерна «Белэнерго», системами «Энергосерт» и «Энсертико», и международным сертификатом системы менеджмента качества серии ИСО 9001.

Одним из основных заказчиков продукции ЗАО «ЗЭТО» является ОАО «ФСК ЕЭС». На его объектах широко применяются аппараты производства «ВЗВА» (прежнее название завода) и «ЗЭТО», в основном это разъединители, Заземлители, шинные опоры, ограничители перенапряжений и жесткая ошиновка.

Подстанции ОАО «ФСК ЕЭС» реконструируются и строятся на основе принципов, заложенных в концепции инвестиционной программы развития электросетевого комплекса России, которая рекомендует применение комплектов укрупненных функциональных блоков полной заводской готовности. В этом направлении рынок высоковольтной продукции предлагает новые идеи, инновационные решения.

Одним из таких решений является концепция компактного модуля для открытых распределительных устройств типа КМ-ОРУ-110 производства ЗАО «ЗЭТО». Модуль компактный принят межведомственной комиссией ОАО «ФСК ЕЭС» и соответствует ТУ3414-061-49040910-2007, согласованным ОАО «ФСК ЕЭС».

## **1. Назначение и область применения**

Модули предназначены для приема и распределения электрической энергии трехфазного переменного тока частотой 50 Гц, номинальным напряжением 110 кВ, в составе подстанции и используется для электроснабжения промышленных и коммунальных потребителей, сельскохозяйственных районов и крупных строителей, а также на стороне 110 кВ крупных сетевых подстанций и, при соответствующих условиях, на электрических станциях.

Концепция модуля позволяет выполнять ОРУ – 110кВ любой конфигурации (как по стандартным, так и по индивидуальным схемам).

## 2. Технические характеристики КМ ОРУ 110 кВ

Наименование параметров	Норма
Номинальное напряжение, кВ	110
Наибольшее рабочее напряжение, кВ	126
Номинальный ток, А	2000
Номинальная частота, Гц	50
Номинальный кратковременный выдерживаемый ток (ток термической стойкости), кА	40
Наибольший пик номинального кратковременного выдерживаемого тока (ток электродинамической стойкости), кА	100
Номинальный ток отключения выключателя, кА	40
Время протекания номинального кратковременного выдерживаемого тока, с: - для главных ножей - для заземлителей	3 1
Испытательное напряжение грозового импульса 1,2/50мкс, кВ: - относительно земли - между разомкнутыми контактами	450 570
Испытательное одноминутное напряжение промышленной частоты, кВ: - относительно земли - между разомкнутыми контактами	230 230
Сейсмостойкость по шкале MSK-64, баллы	9
Толщина гололеда, мм	20
Скорость ветра при максимальной толщине гололеда, м/с	15
Скорость ветра без гололеда, м/с	40
Степень загрязнения изоляции по ГОСТ 9920	II*
Климатическое исполнение по ГОСТ 15150	УХЛ1

## 3. Базовая конструкция модуля КМ ОРУ-110 кВ

Базовый модуль состоит из опорных металлоконструкций 1 (рис.1), элементов жесткой ошиновки с применением полимерных изоляторов 2 типа ОСК-10-110, трехполюсного колонкового элегазового выключателя 3, однофазных трансформаторов тока 4, разъединителя шинного 5, разъединителя линейного (трансформаторного) 6.

Сборные шины выполнены на базе жесткой ошиновки оригинальной разработки.

Особенностью конструкции является подвесной шинный разъединитель, не требующий обслуживания, позволяет создавать схемы ОРУ с одним выключателем на две рабочие системы шин. Применение этой новинки, созданной на ЗАО «ЗЭТО», является более надежным решением, чем выкатной выключатель, совмещающий функции разъединителя (как у зарубежных аналогов). Кроме того, регламентные и ремонтные работы на выключателе и трансформаторах тока в КМ ОРУ можно проводить без погашения системы сборных шин в полном соответствии с требованиями по электробезопасности.



Базовый модуль может дополняться блоками заземления, измерения, ограничения перенапряжений, обработки ВЧ сигнала, и т.п. для реализации любых схем.

По желанию заказчика этот набор может быть дополнен ячейковым порталом, линейным порталом, кабельными конструкциями в пределах ячейки, линейной изоляцией с арматурой, шкафами промежуточных соединений и выносными блоками управления.

Строительство и монтаж подстанций в каждом случае осуществляется на основании проекта - привязки, выполненного проектной организацией.

Все комплектующие изделия и изоляторы соответствуют техническим условиям, согласованным с ОАО «ФСК ЕЭС» или имеют экспертное заключение ОАО «ФСК ЕЭС».

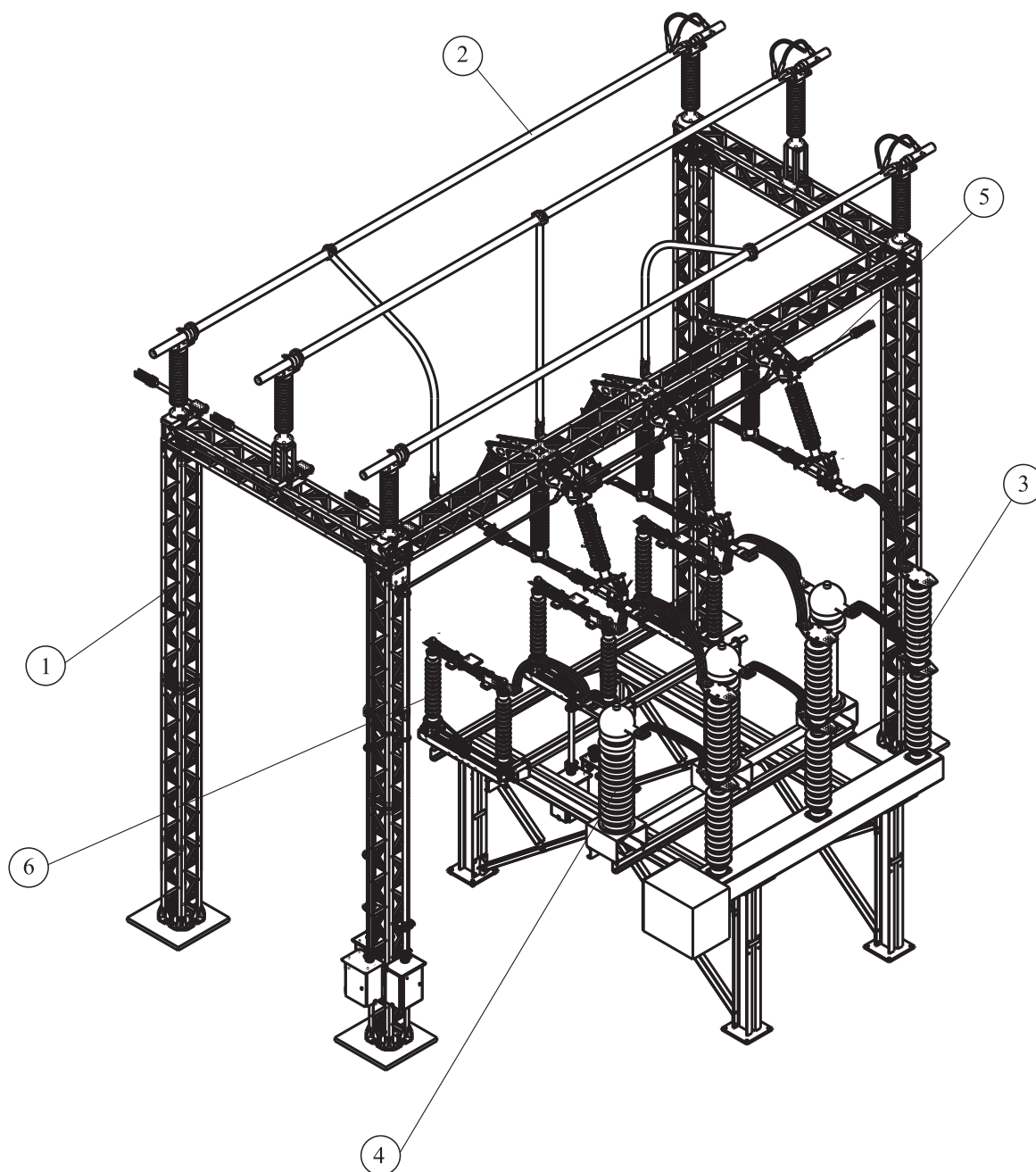


Рис.1

## 4. Конструкция блоков

Одним из преимуществ концепции модуля является возможность реализации различных типов модулей (в зависимости от его назначения в схеме) комбинацией блоков и металлоконструкций.

Каждый блок имеет опорную металлоконструкцию (рис. 2), состоящую из опорных стоек 1 и продольных швеллеров 2 с растяжками 3. На продольные швеллеры укладываются поперечные цоколи 4 для установки оборудования. Металлоконструкция собирается на объекте при помощи болтовых соединений. Конструкция опорных стоек позволяет устанавливать последовательно несколько блоков с общей металлоконструкцией (например, блок РТВ-4Н), что позволяет при необходимости развития схемы развивать уже смонтированные блоки на месте без доработки.

Оборудование соединяется между собой жесткими или гибкими соединениями в зависимости от компоновки оборудования. Узлы крепления жестких соединений обеспечивают компенсацию температурных изменений длины шин.

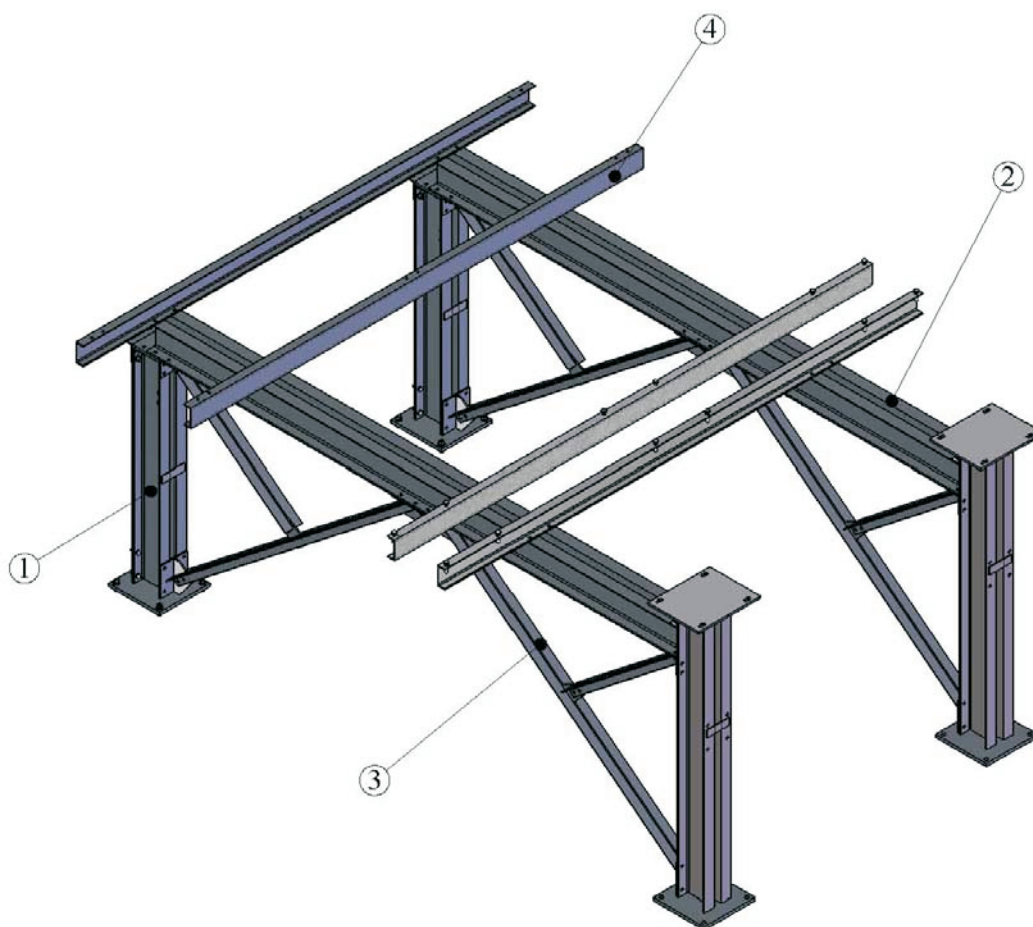


Рис. 2

## 5. Преимущества КМ ОРУ 110 кВ

1. Модули поступают полностью от одного поставщика (все, кроме фундамента).
2. Сокращена требуемая величина пространства - до 45% от общепринятой стандартной ячейки ОРУ (при стандартной ширине шага ячейки 9м).
3. Уменьшено число фундаментов.
4. Сокращено время на монтаж, так как новая конструкция легко и быстро устанавливается.
5. Все металлоконструкции имеют покрытие методом горячего цинкования толщиной не менее 100мкм.
6. Удобство осмотра и обслуживания всех комплектующих.
7. Конструкция модуля позволяет заказчику использовать оборудование любого производителя.

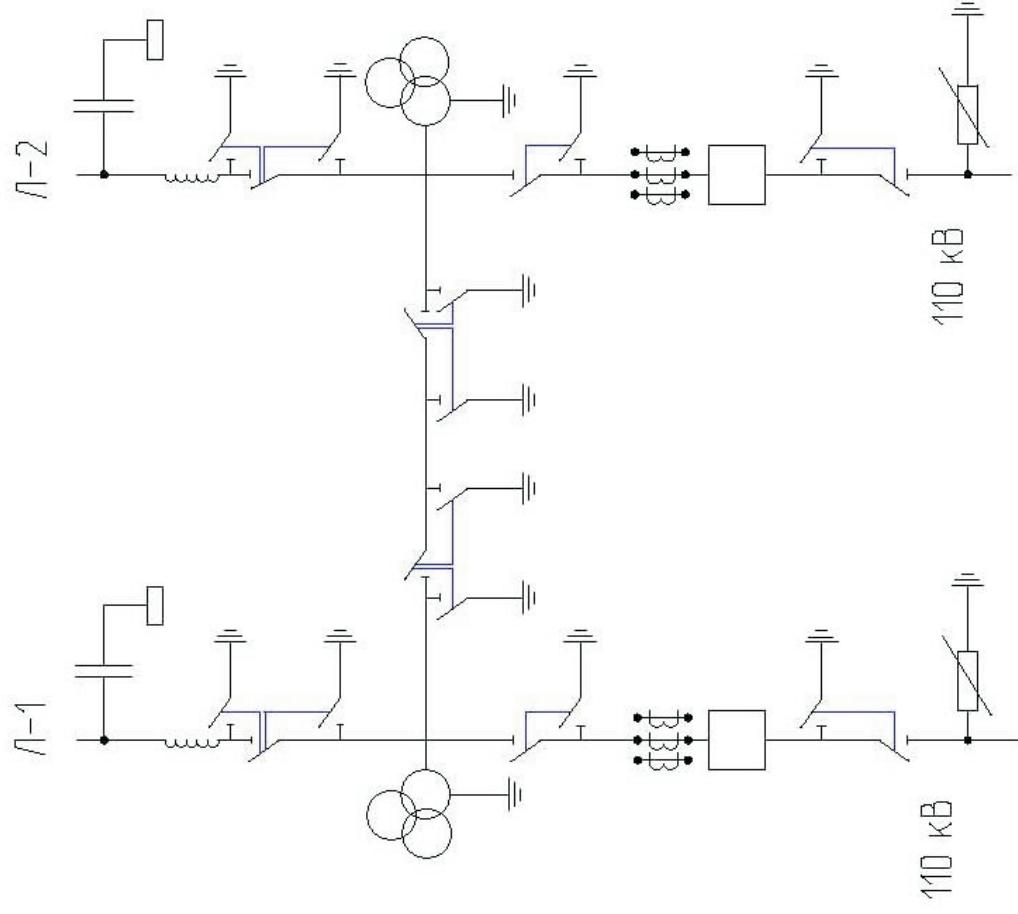
В каталоге приведены примеры компоновки ОРУ 110 кВ на базе КМ ОРУ по схемам 110-4Н,-9Н,-13Н, общие виды ОРУ подстанций, разбивка по блокам.

На базе компактного модуля, по желанию заказчика, могут быть реализованы как типовые, так и нестандартные схемные решения ОРУ 110 кВ.

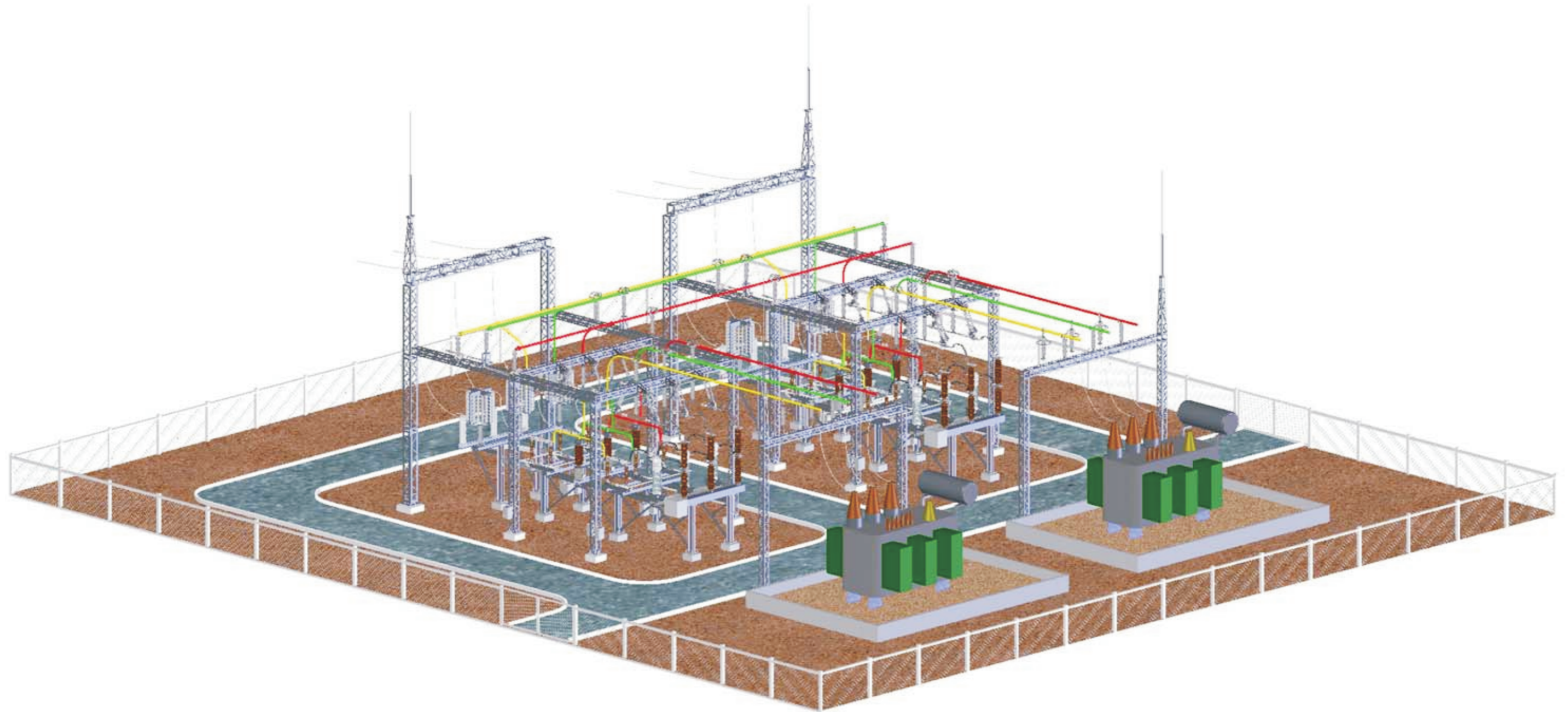
КМ ОРУ комплектуется оборудованием по выбору заказчика согласно опросному листу, а при заказе отдельных блоков – по их спецификациям.

## 6. ОРУ подстанции 110 кВ по схеме 110-4Н

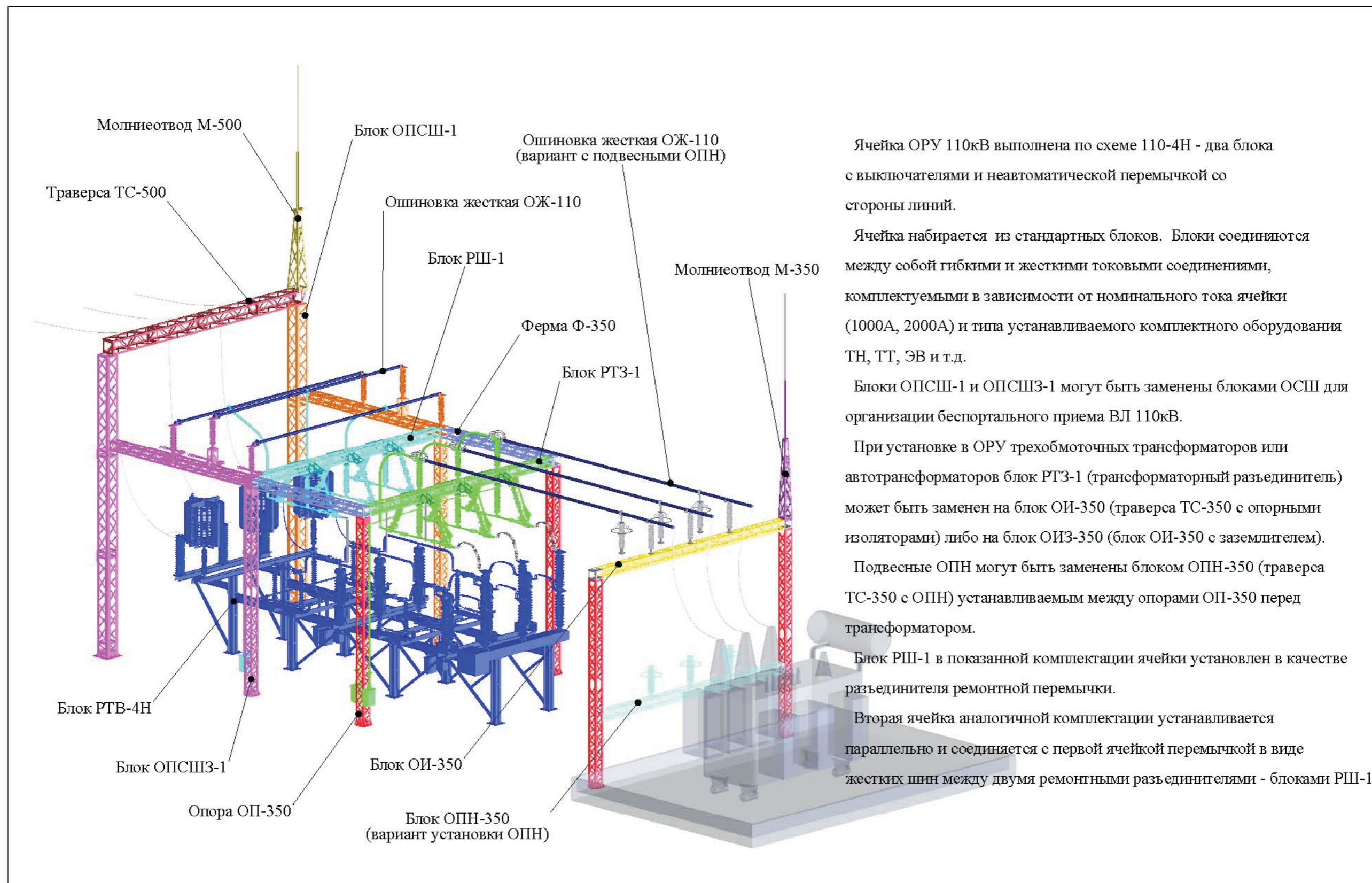
6.1 Схема 110-4Н (с неавтоматической перемычкой со стороны линии)



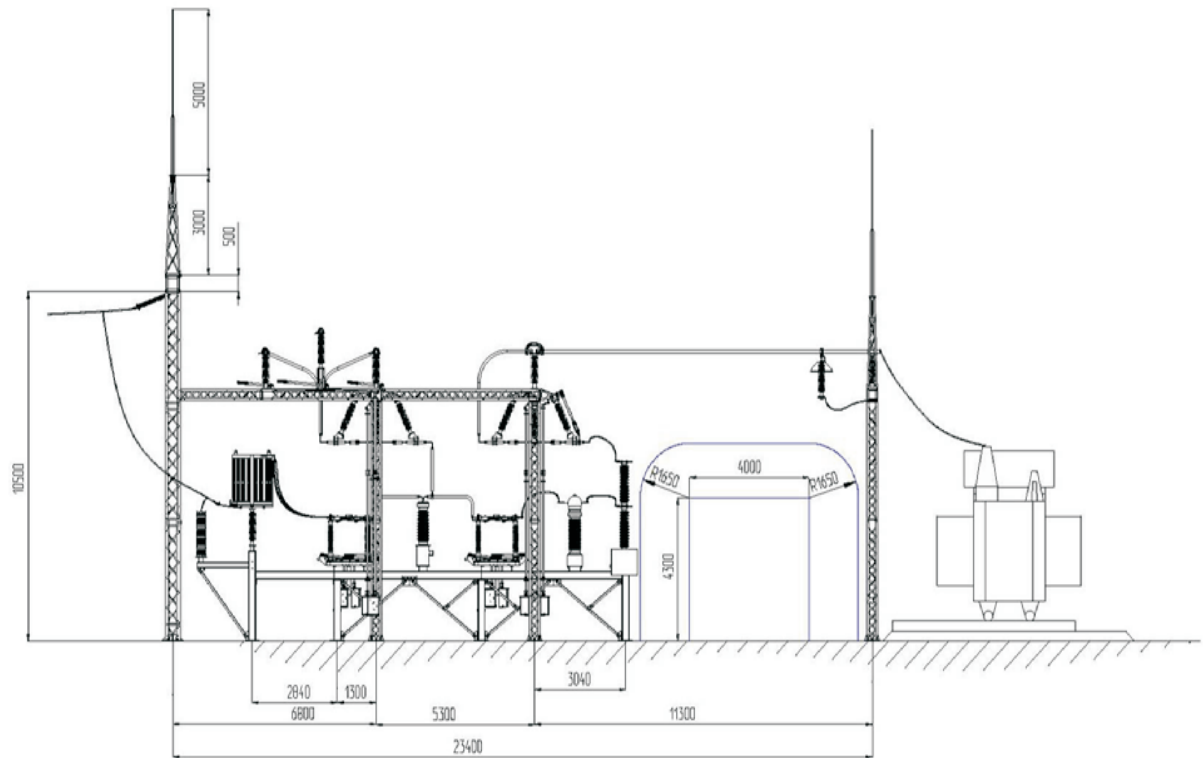
**6.2 Общий вид ОРУ по схеме 110-4Н с применением КМ ОРУ 110 кВ**



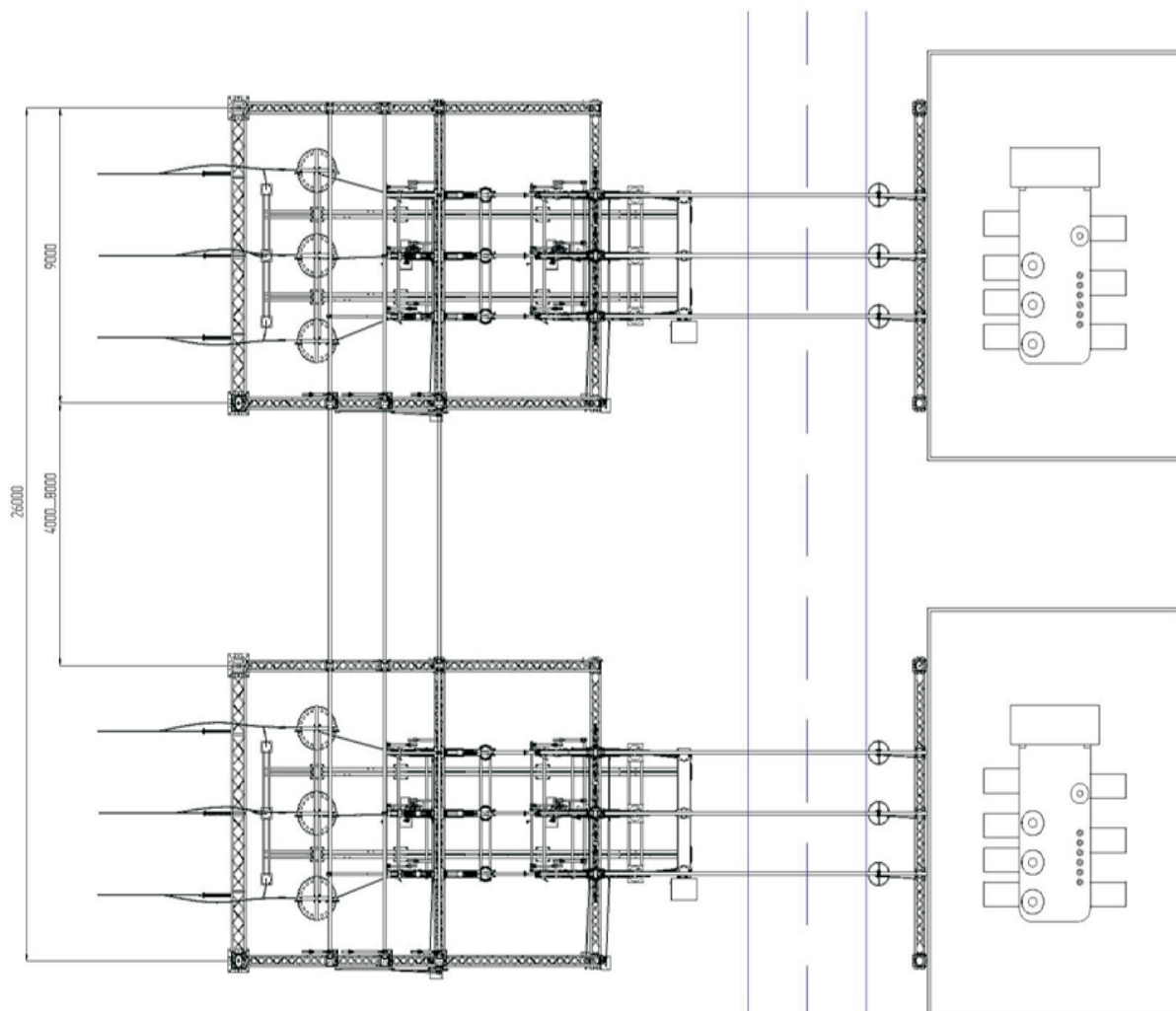
### 6.3 Пример выполнения ячейки ОРУ 110 кВ с применением компактного модуля КМ-ОРУ-110 (разделение модуля на стандартные блоки)



### 6.3 Разрез по ячейке ОРУ по схеме 110-4Н

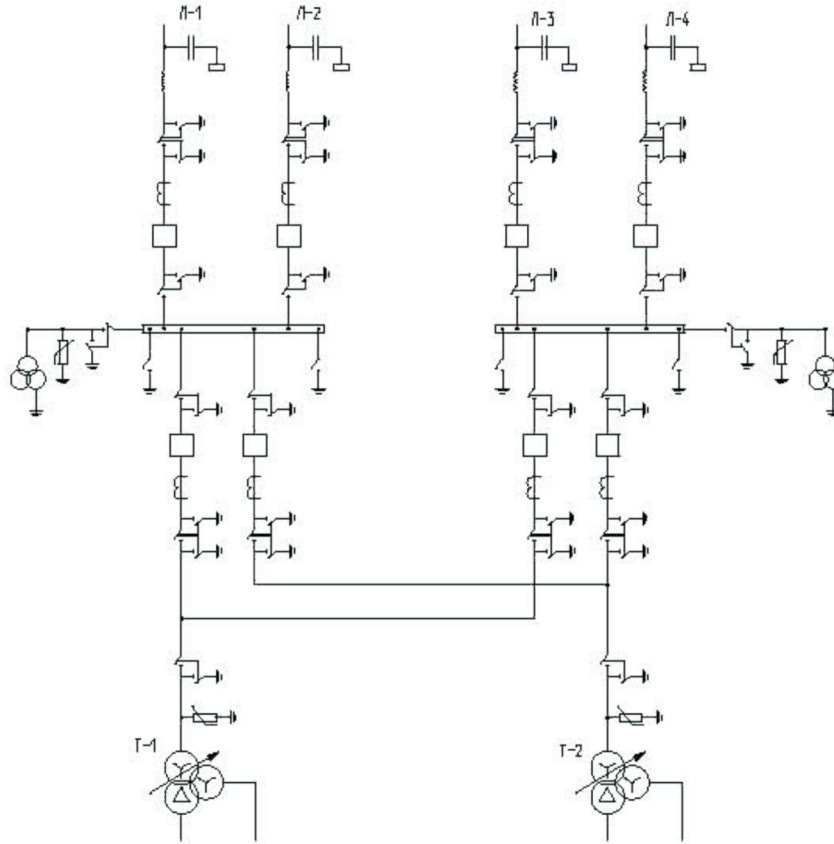


### 6.4 План ОРУ по схеме 110-4Н

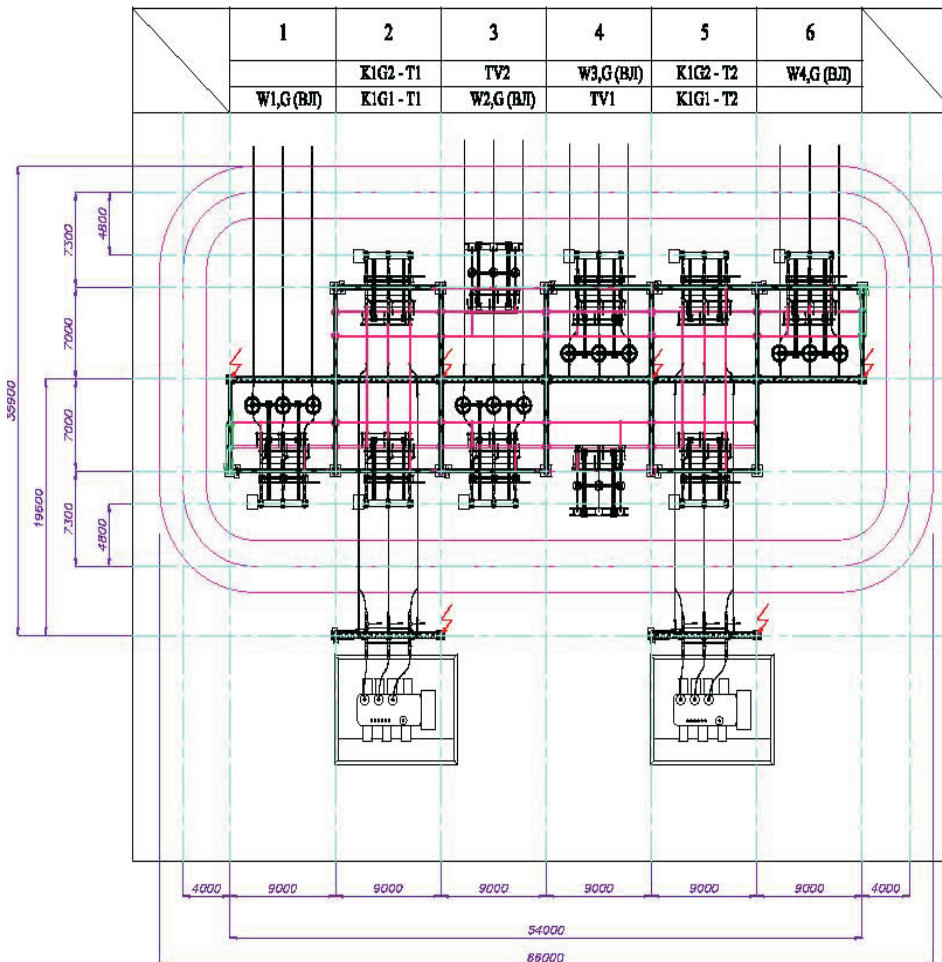


## 7. ОРУ подстанции 110 кВ по схеме 110-9Н

### 7.1 Схема 110-9Н. Одна рабочая секционированная система шин с подключением трансформаторов через развилку

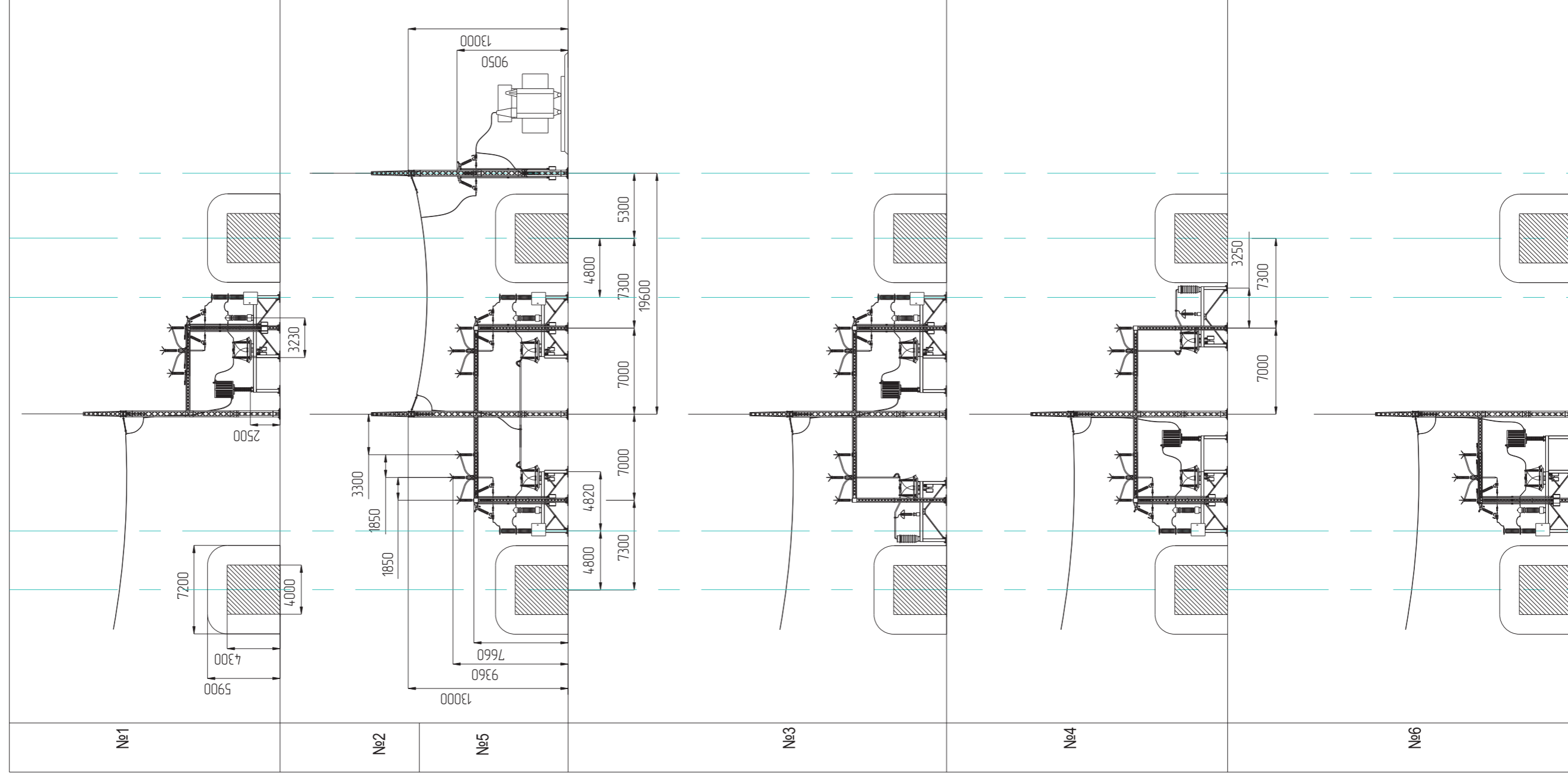


7.2 План ОРУ 110-9Н

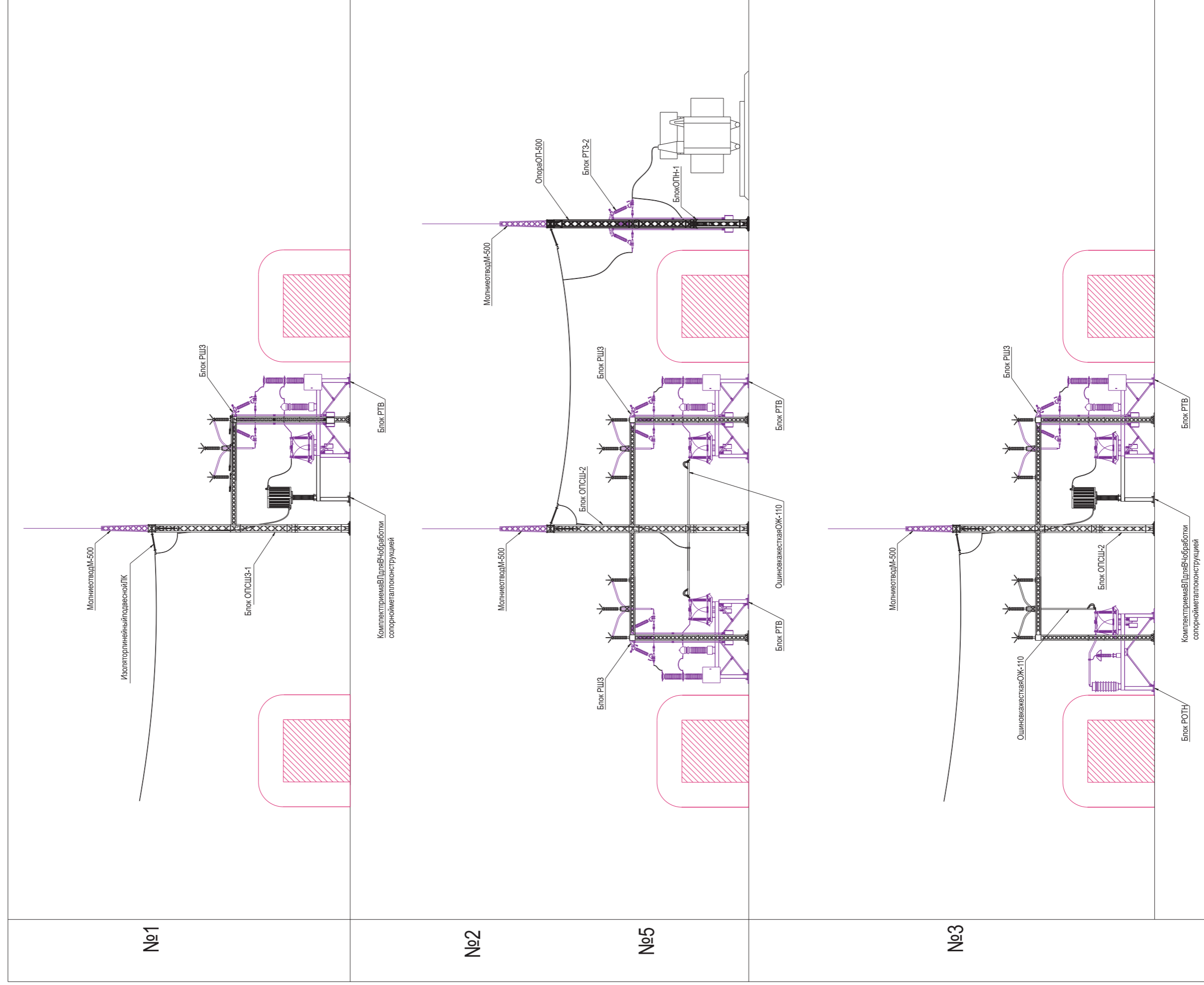




7.3 Разрезы 110-9Н по ячейкам (размерный эскиз)

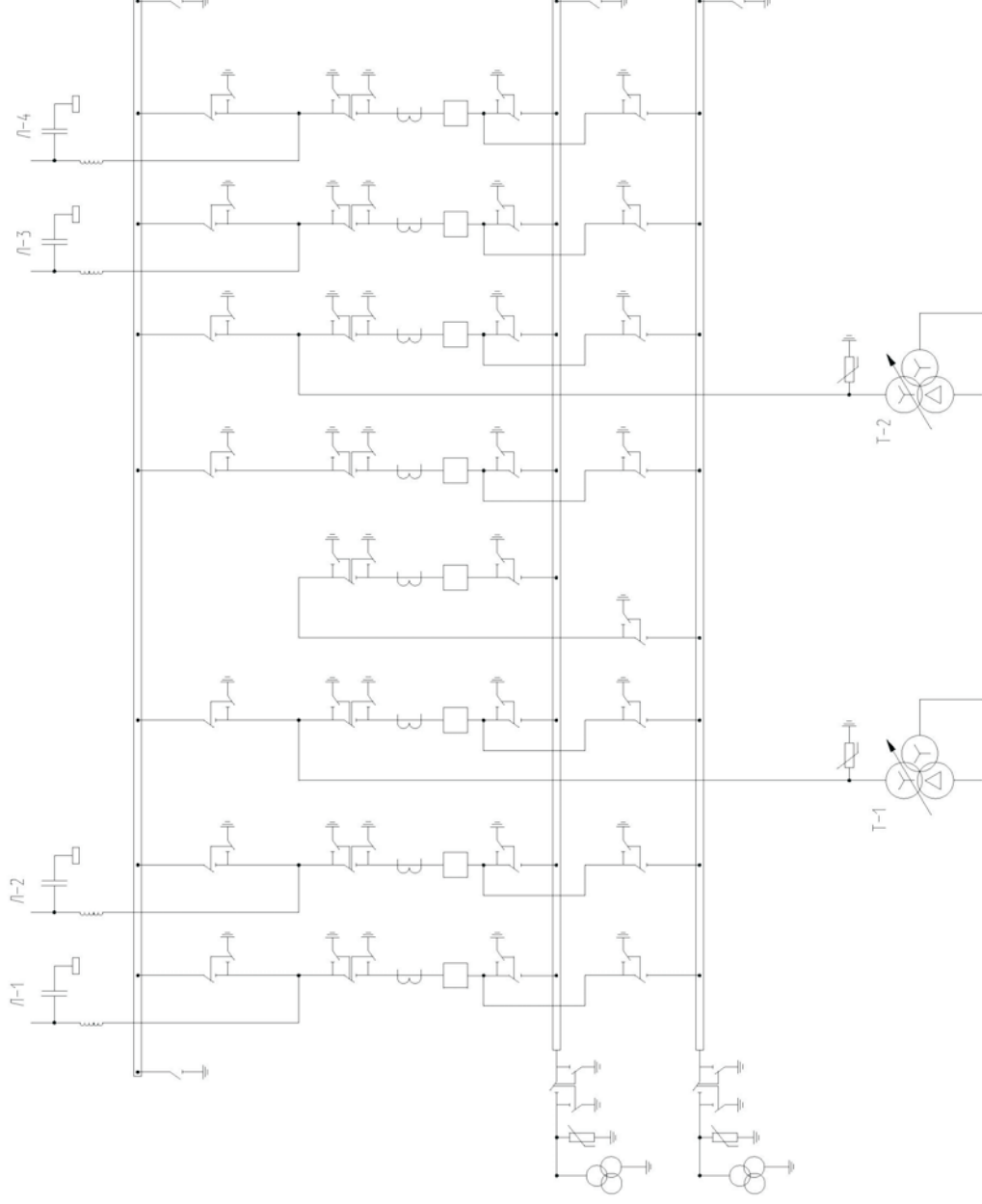


### 7.4 Разрезы 110-9Н по ячейкам (блоки)

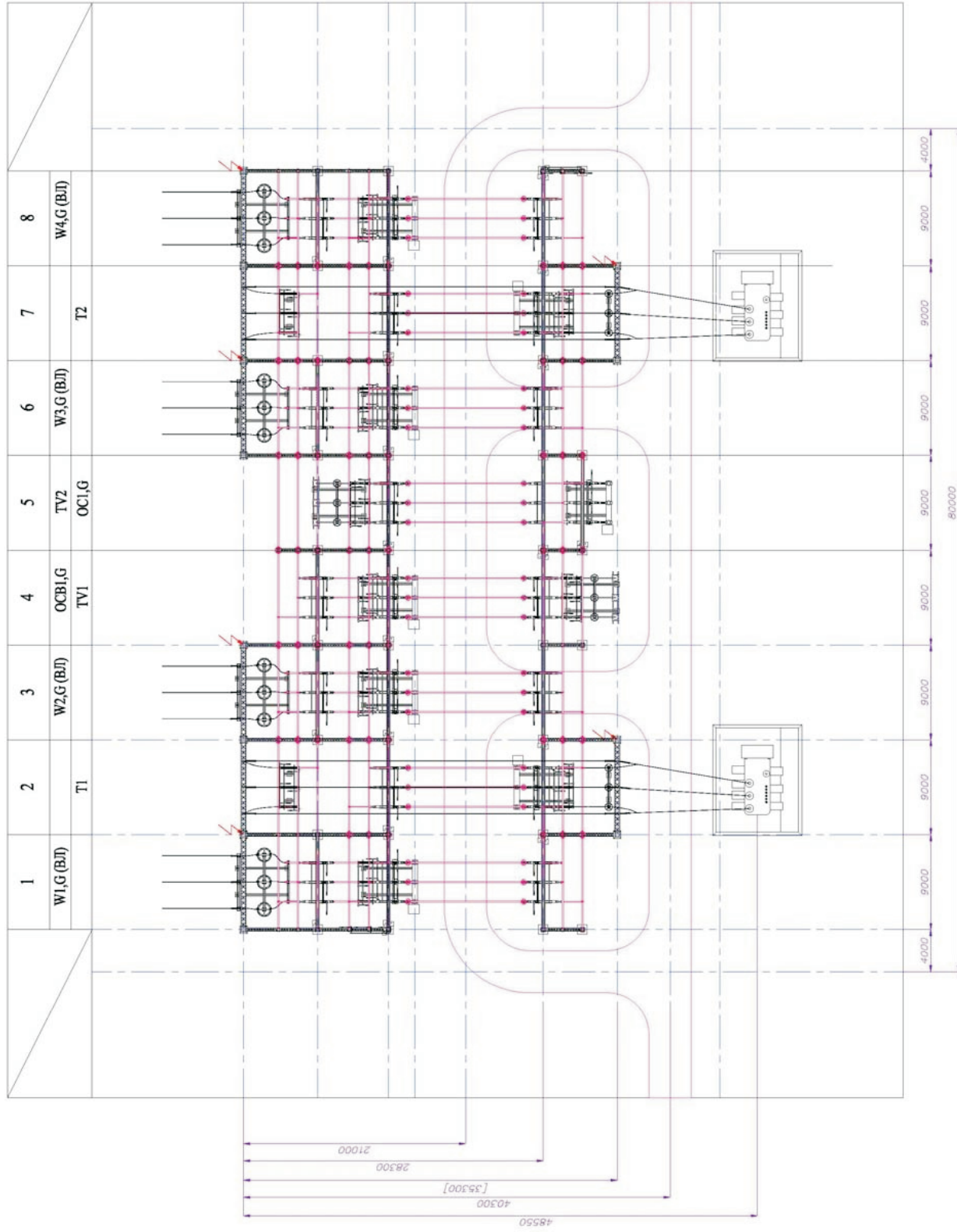


## 8 ОРУ подстанции 110 кВ по схеме 110-13Н

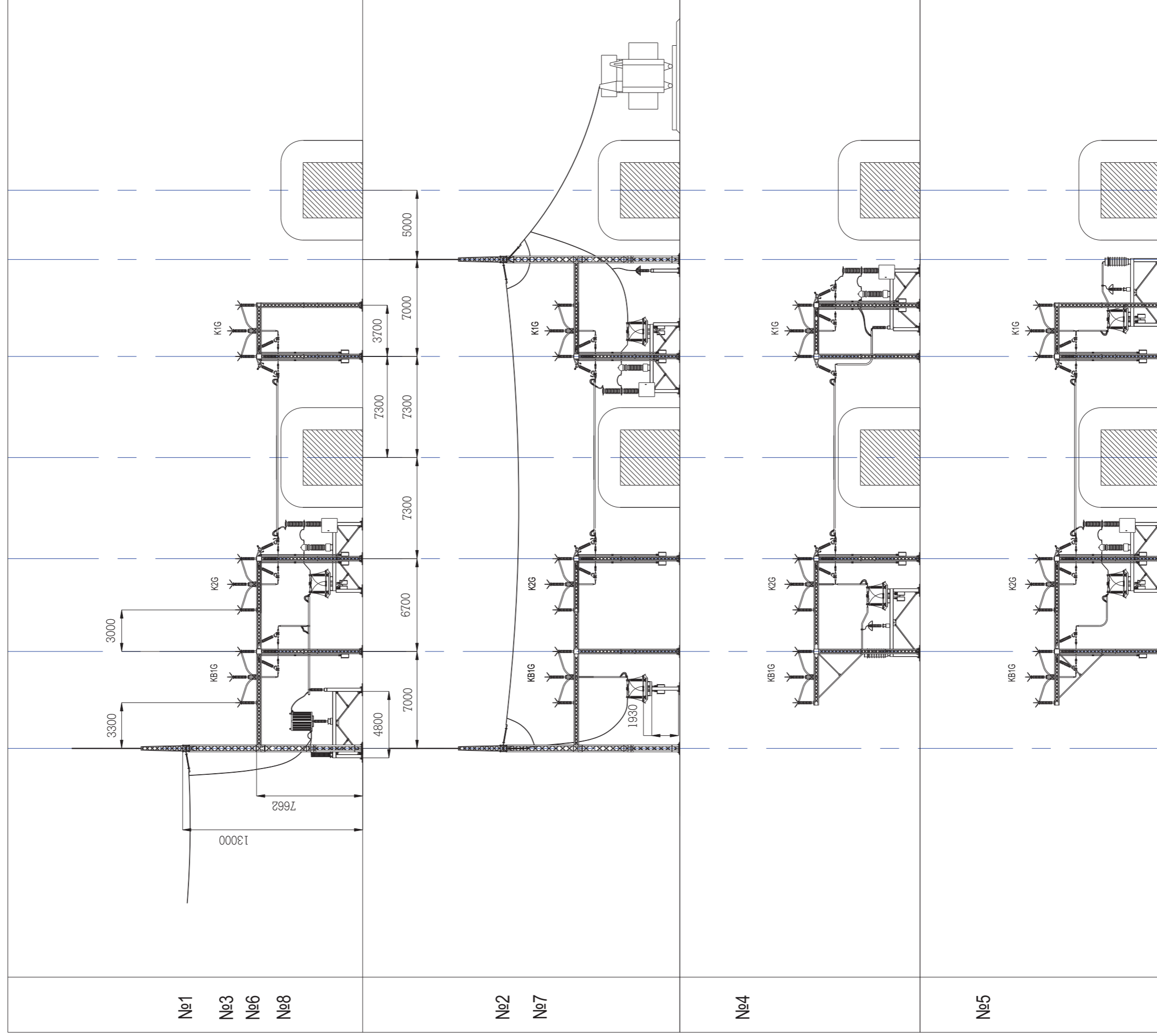
### 8.1 Схема 110-13Н. Две рабочие и обходная система шин



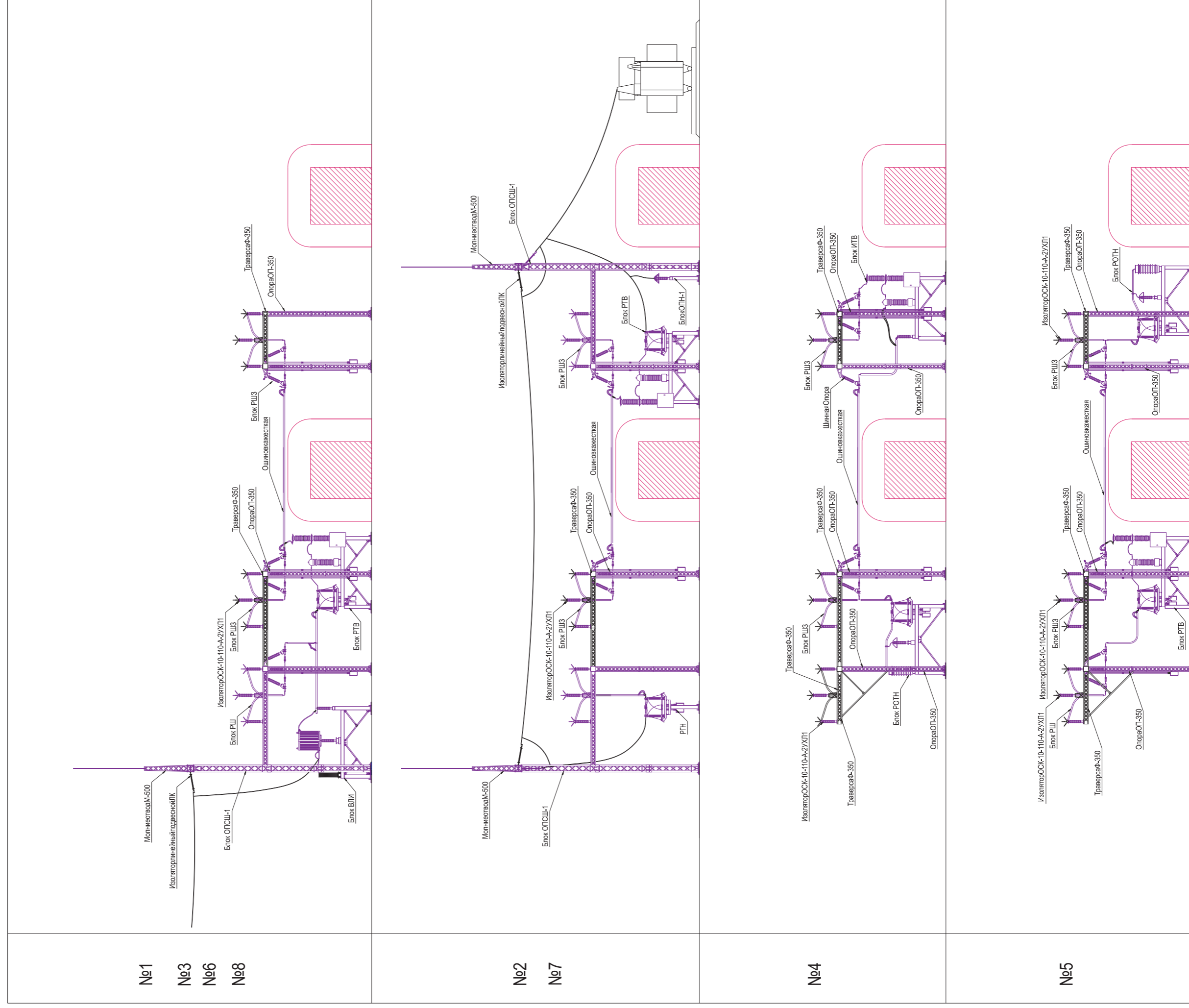
## 8.2 План ОРУ 110-13Н



8.3 Разрезы 110-13Н по ячейкам (размерный эскиз)



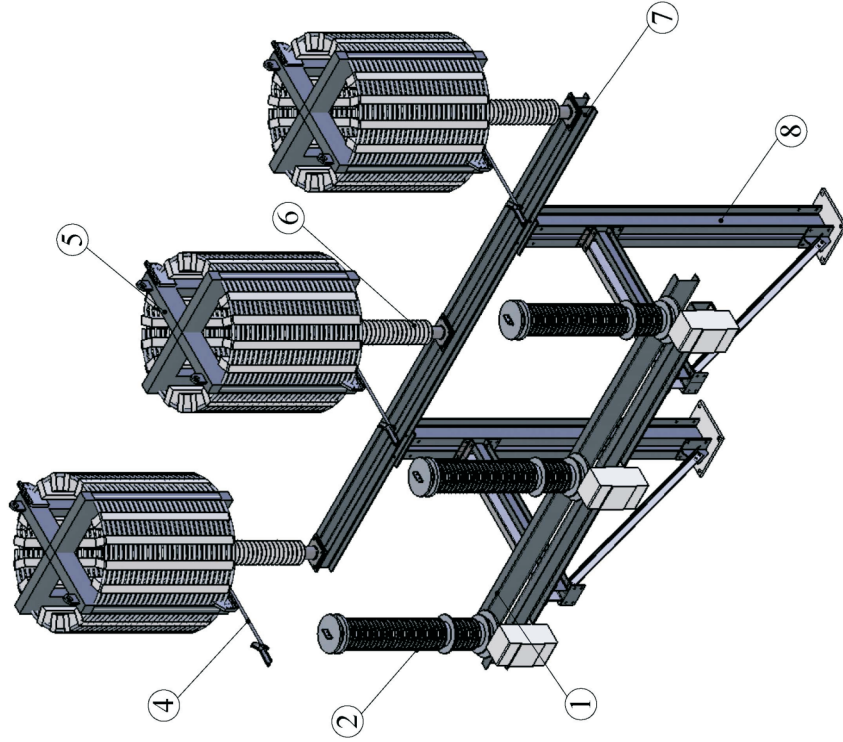
### 8.4 Разрезы 110-13Н по ячейкам (блоки)



## 9. Блок приема ВЛ-1 (блок приема воздушных линий)

Поз.	Обозначение	Описание	Кол-во
1	-	Цоколь конденсатора связи	1
2	-	Конденсатор связи	3
4	-	Натяжная арматура	3
5	-	ВЧ Заградитель	3
6	-	Изолятор опорный	3
7	-	Цоколь изолятора	1
8	-	Металлоконструкция	1

Принципиальная  
электрическая схема блока



Блок приема ВЛ-1 предназначен для присоединения ВЛ 110 кВ как с применением портала, так и в беспортальном варианте. При беспортальном приеме ВЛ спуска заходов (выходов) присоединяются непосредственно к проводам первого пролета ВЛ и крепятся к опорным изоляторам блока приема ВЛ-1.  
Портальный вариант приема ВЛ-1 применяется преимущественно на ОРУ-110 выполненных по развитым схемам со сборными шинами.

\* Зависит от типа устанавливаемого  
оборудования

Блок приема ВЛ-1-XX		Лит	Масса	Масштаб
Блок приема ВЛ-1			2463	1:35
Разраб.	Бюкова			
Провер.	Грашков			
		Лист 1	Листов 4	
		ЗАО "ЭТО"		
Утв.	Яршицкий			

## 9.1 Общий вид

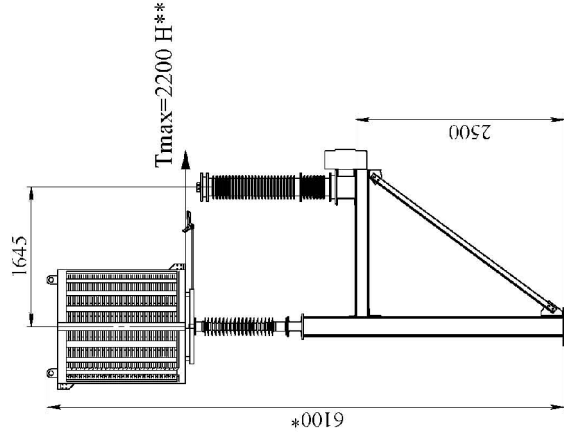
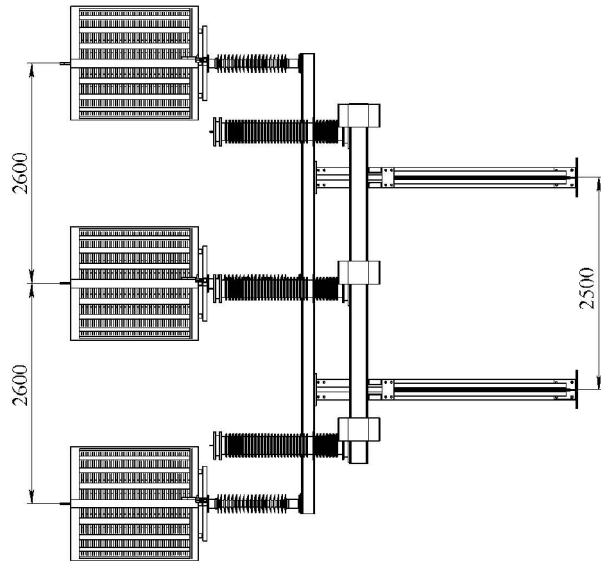
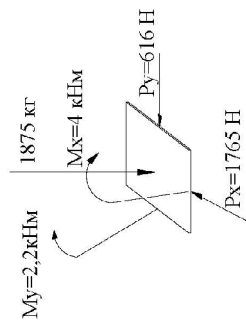
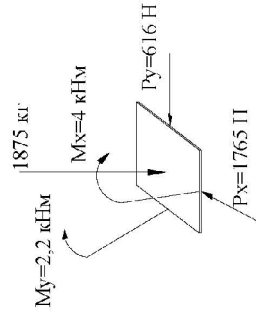
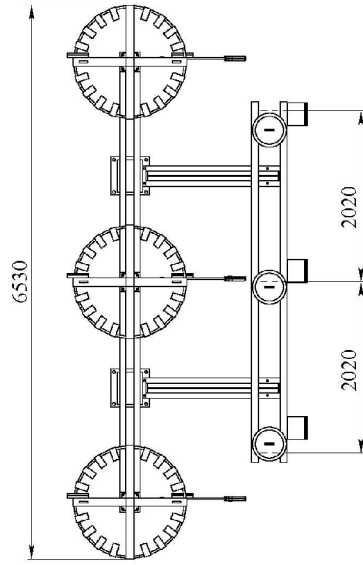
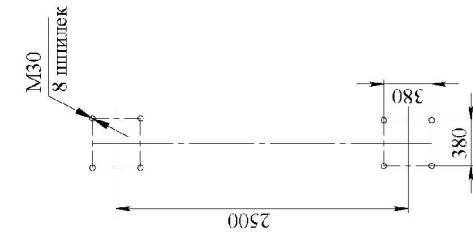


Схема распределения нагрузок на фундамент



Сетка фундамента



\*Размер зависит от типа устанавливаемого оборудования

\*\* Тяжение от спусков ВЛ-110кВ приложено к каждой фазе

### Блок приема ВЛ-1-XX

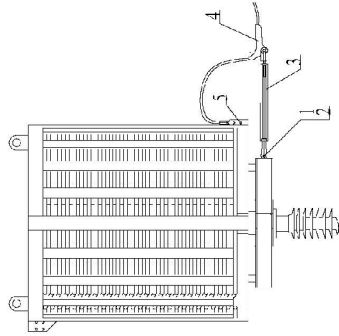
Блок приема ВЛ-1

Лист	Масса	Масштаб
	2463	1:35
Лист 2		Листов 4

ЗАО "ЭЭТО"



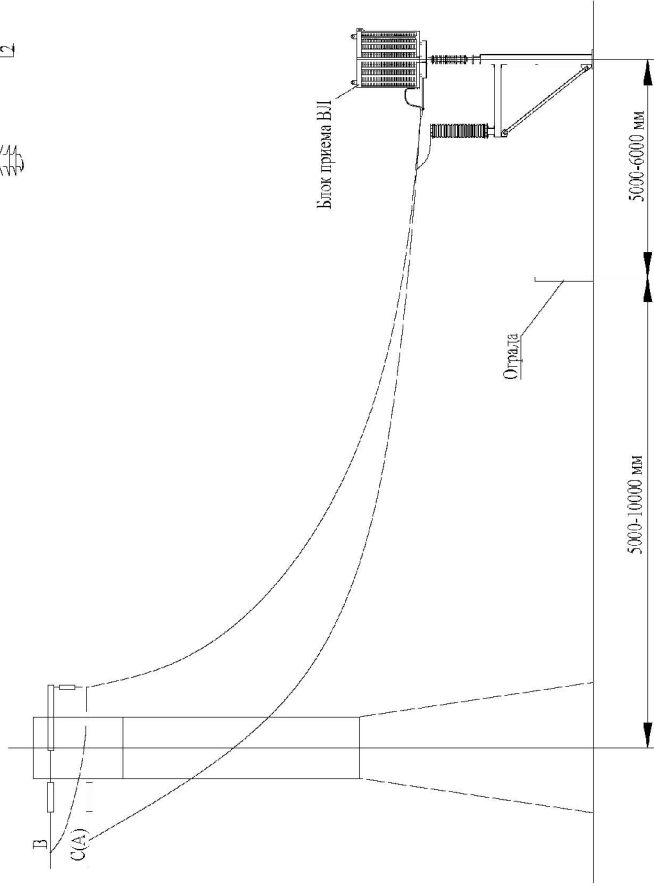
## 9.2 Узел беспортального приема ВЛ



Перечень оборудования:

- 1 - узел крепления КТП - 7-1
- 2 - ось SK - 7 - 1А
- 3 - звено промежуточные ПТР - 7 - 1
- 4 - зажим гаечной болтовой НБ - 2 - 6
- 5 - зажим аппаратный АЗА - 120 - 8

Состав арматуры узла присоединения спуска с ВЛ к блоку приема ОРУ 110 кВ в каждом конкретном случае определяется при проектировании.



**Блок приема ВЛ-1-XX**

Лист	Масштаб
	1:100

**Блок приема ВЛ-1**

Лист 3

Листов 4

ЗАО "ЗЭТО"

### 9.3 Условное обозначение блока

#### Условное обозначение блока

Блок приема ВЛ-1 X<sub>1</sub> X<sub>2</sub>

Тип устанавливаемого  
высокочастотного конденсатора

Тип устанавливаемого  
высокочастотного заградителя

#### Спецификация\*

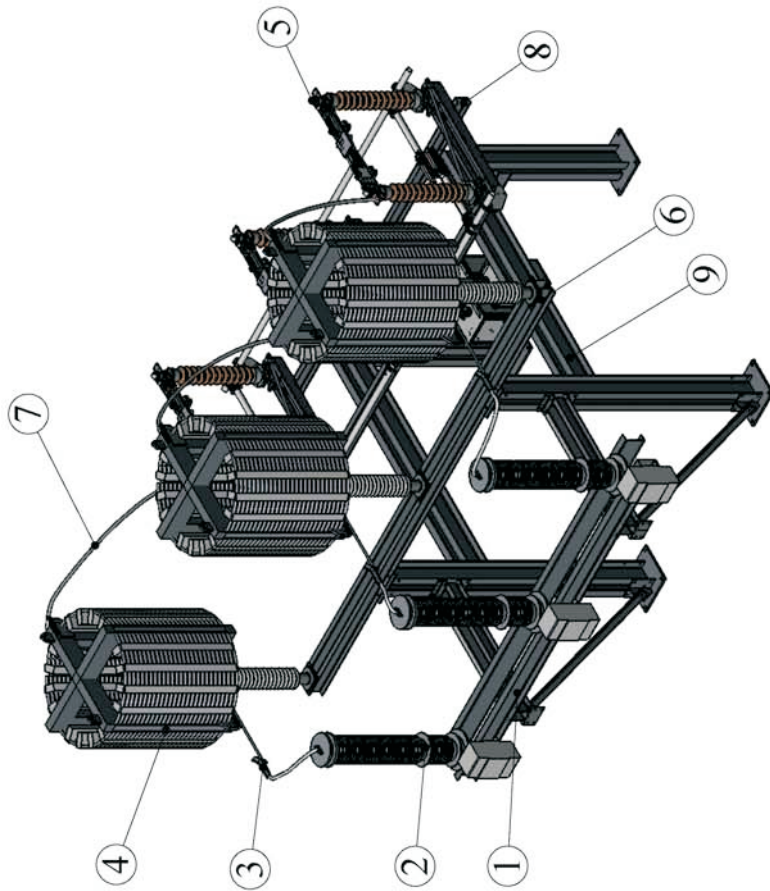
Наименование оборудования	X <sub>1</sub>	Наименование оборудования	X <sub>2</sub>
ВЗ-630-0,5У1	1	СМ-110/√3-6,4 У1 (ХЛ1)	1
ВЗ-1250-0,5У1	2	СМВ-110/√3-6,4 У1 (ХЛ1)	2
ВЗ-2000-0,5У1	3	СМБ-110/√3-6,4 У1 (ХЛ1)	3
ВЗ-2000-1,0У1	4	СМБВ-110/√3-6,4 У1 (ХЛ1)	4
	5	СМП-110/√3-6,4 У1 (ХЛ1)	5
	6	СМПВ-110/√3-6,4 У1 (ХЛ1)	6
	7	СМПБ-110/√3-6,4 У1 (ХЛ1)	7
	8	СМПБВ-110/√3-6,4 У1 (ХЛ1)	8
Другое (по согласованию)	9	Другое (по согласованию)	9

Блок приема ВЛ-1-ХХ

Лист

4

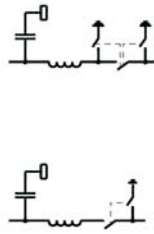
## 10. Блок приема ВЛ-2 (блок приема воздушных линий)



Блок приема ВЛ-2 предназначен для присоединения ВЛ 110 кВ как с применением портала, так и в беспортальном варианте. При беспортальном приеме ВЛ спуски заходов (выходов) присоединяются непосредственно к проводам первого пролета ВЛ и крепятся к опорным изоляторам блока приема ВЛ-2. Портальный вариант приема ВЛ-2 применяется преимущественно на ОРУ-110 выполненных по развитым схемам со сборными шинами.

Поз.	Обозначение	Описание	Кол-во
1	-	Цоколь конденсатора связи	1
2	-	Конденсатор связи	3
3	-	Натяжная арматура	3
4	-	ВЧ Заградитель	3
5	-	Разъединитель 3-х полюсный	1
6	-	Цоколь ВЧ Заградителя	1
7	-	Гибкая связь	3
8	-	Цоколь разъединителя	1
9	-	Металлоконструкция	1

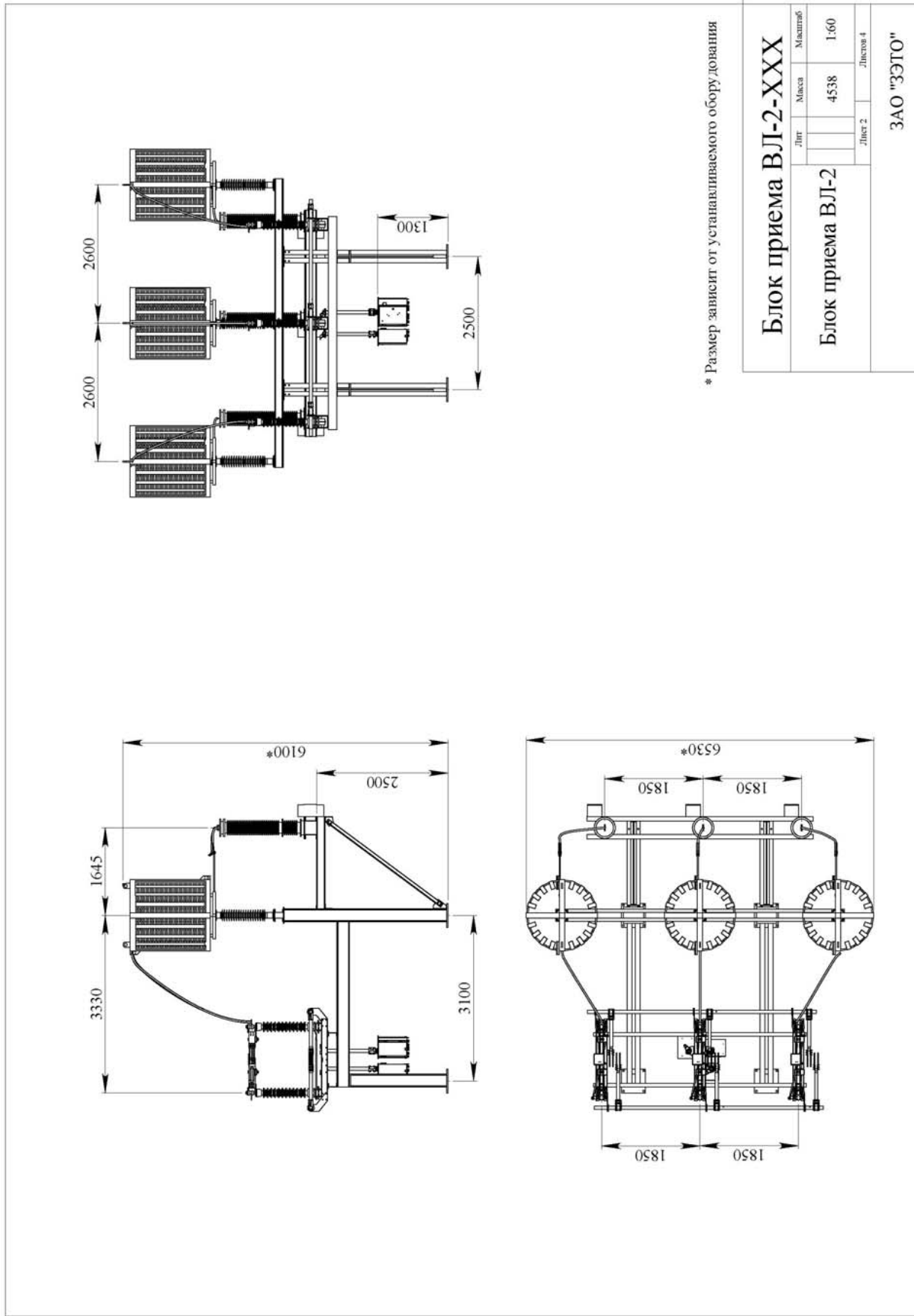
Возможные принципиальные электрические схемы блока



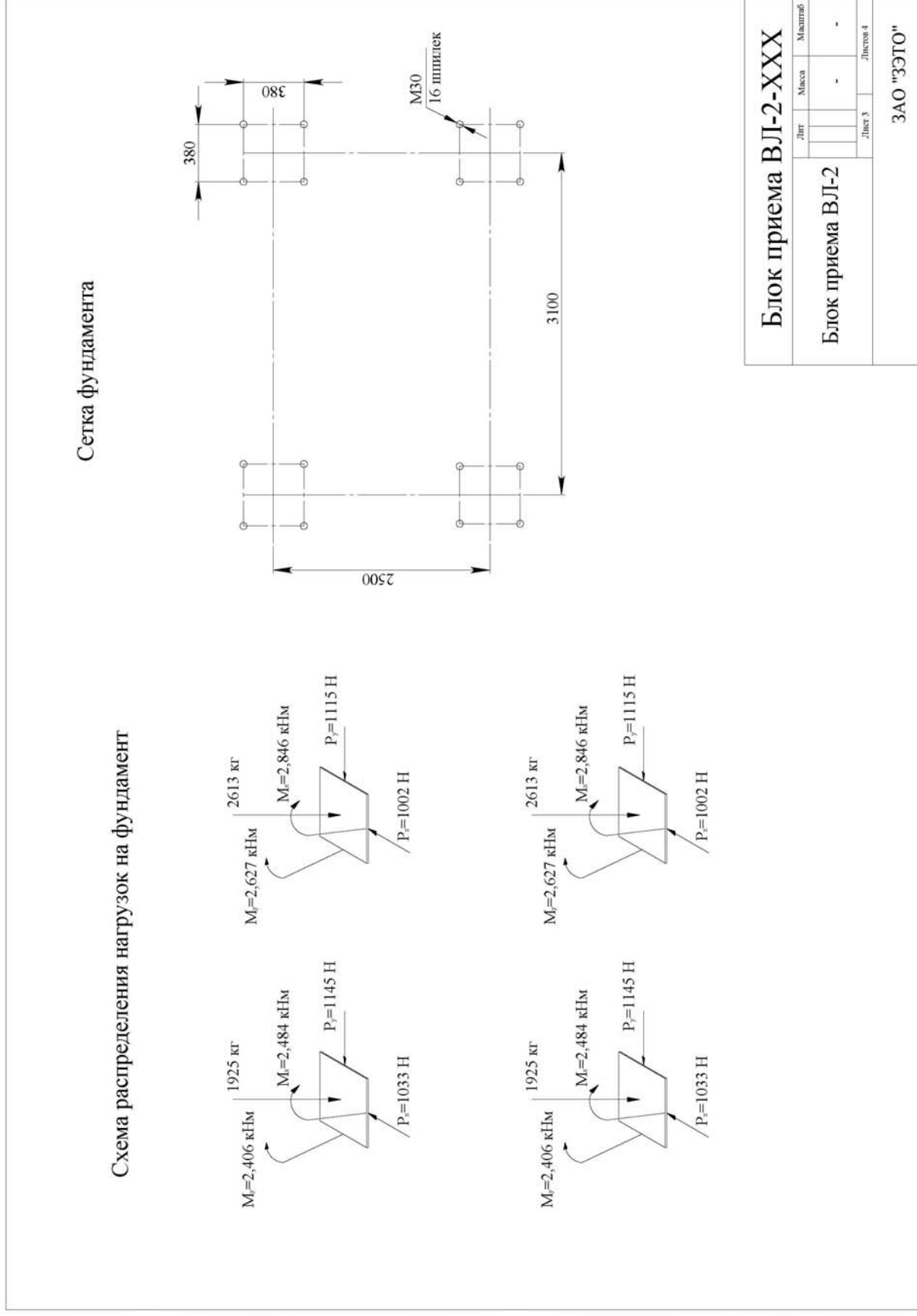
\*Зависит от установленного оборудования.

Блок приема ВЛ-2-XXX		Лист	Масштаб
Блок приема ВЛ-2		4538*	1:40
Гарант	Провер.	Лист 1	Листов 4
 ЗАО "ЗЭТО"			
Утв.	Исполнено		

## 10.1 Общий вид



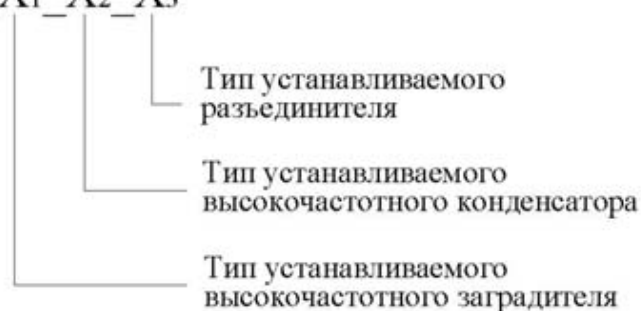
## 10.2 Схема распределения нагрузок на фундамент



### 10.3 Условное обозначение блока

#### Условное обозначение блока

Блок приема ВЛ-2\_ X<sub>1</sub> \_ X<sub>2</sub> \_ X<sub>3</sub>



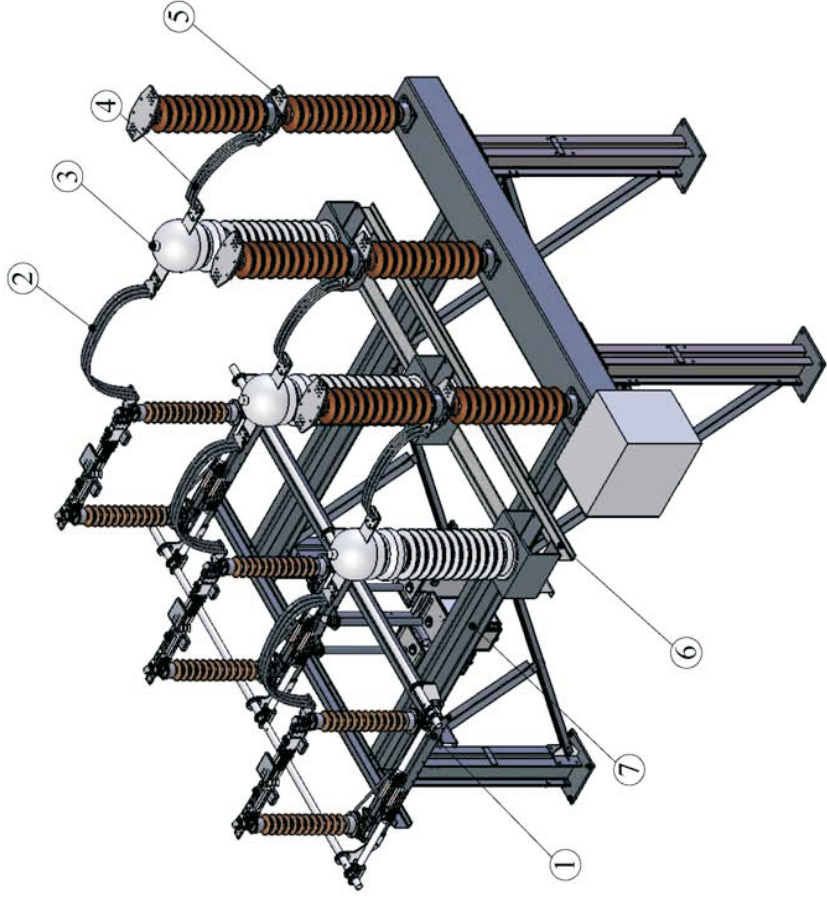
#### Спецификация

Наименование оборудования	X <sub>1</sub>	Наименование оборудования	X <sub>2</sub>	Наименование оборудования	X <sub>3</sub>
ВЗ-630-0,5У1	1	СМ-110/√3-6,4 У1 (ХЛ1)	1	РГНП-2-110/1000 УХЛ1	1
ВЗ-1250-0,5У1	2	СМВ-110/√3-6,4 У1 (ХЛ1)	2	РГНП-1а-110/1000 УХЛ1	2
ВЗ-2000-0,5У1	3	СМБ-110/√3-6,4 У1 (ХЛ1)	3	РГНП-16-110/1000 УХЛ1	3
ВЗ-2000-1,5У1	4	СМБВ-110/√3-6,4 У1 (ХЛ1)	4	РГНП-2-110/2000 УХЛ1	4
	5	СМП-110/√3-6,4 У1 (ХЛ1)	5	РГНП-1а-110/2000 УХЛ1	5
	6	СМПВ-110/√3-6,4 У1 (ХЛ1)	6	РГНП-16-110/2000 УХЛ1	6
	7	СМПБ-110/√3-6,4 У1 (ХЛ1)	7		7
	8	СМПБВ-110/√3-6,4 У1 (ХЛ1)	8		8
Другое (по согласованию)	9	Другое (по согласованию)	9	Другое (по согласованию)	9
					Лист
					4

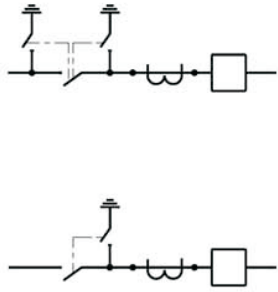
Блок приема ВЛ-2

# 11. Блок РТВ (разъединитель, трансформатор тока, выключатель)

Поз.	Обозначение	Описание	Кол-во
1	-	Разъединитель 3-х полюсный	1
2	-	Гибкая связь	3
3	-	Трансформатор тока	3
4	-	Гибкая связь	3
5	-	Выключатель колонковый	1
6	-	Цоколь ТТ	1
7	-	Металлоконструкция	1



Возможные принципиальные электрические схемы блока

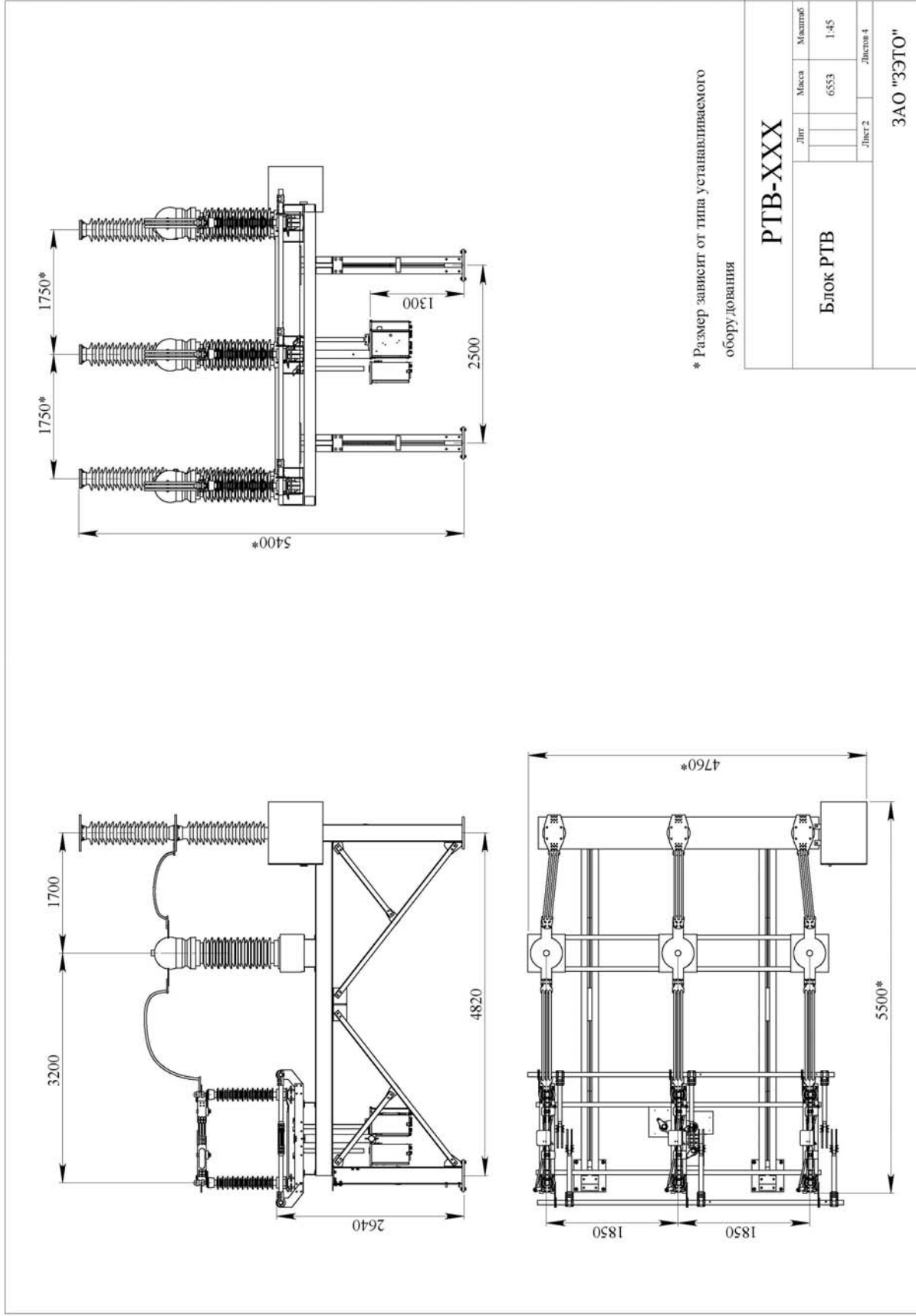


\* Зависит от типа устанавливаемого оборудования

Блок РТВ применяется как в составе других блоков, так и самостоятельно для создания ОРУ-110 на базе КМ-ОРУ-110 УХЛЛ.  
 Основное назначение - применение в комплексе с блоком РЩ(З)-1, позволяет осуществлять заход линии на сборные шины и выход сборных шин на трансформатор в схемах: 110-7, 110-9, 110-9Н, 110-12, 110-13, 110-13Н

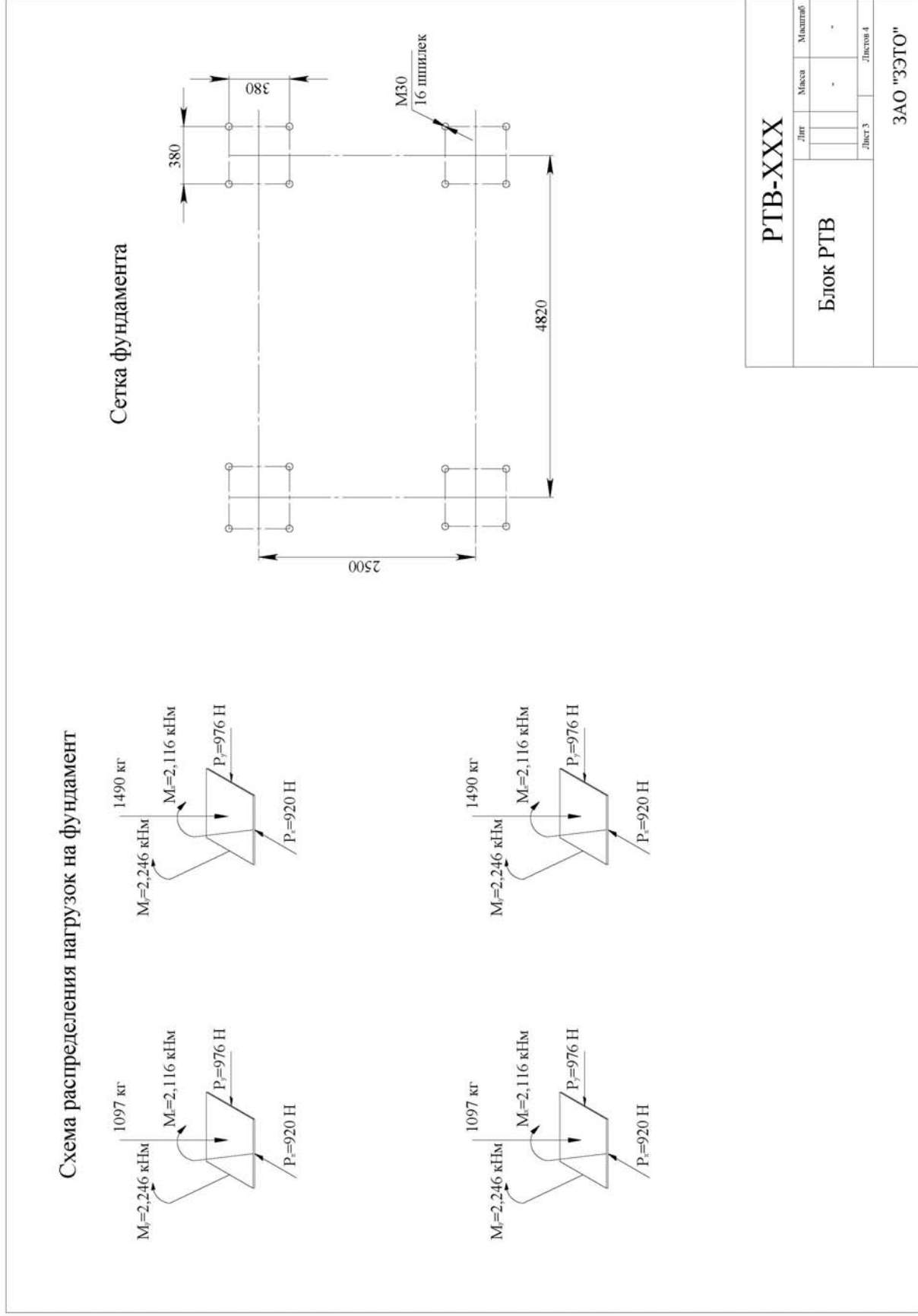
РТВ-XXX		Лист	Масштаб
		6553*	1:35
Блок РТВ		Лист 1	Листов 4
		ЗАО "ЭЭТО"	
Утп.	Исполнено		

## 11.1 Общій вид





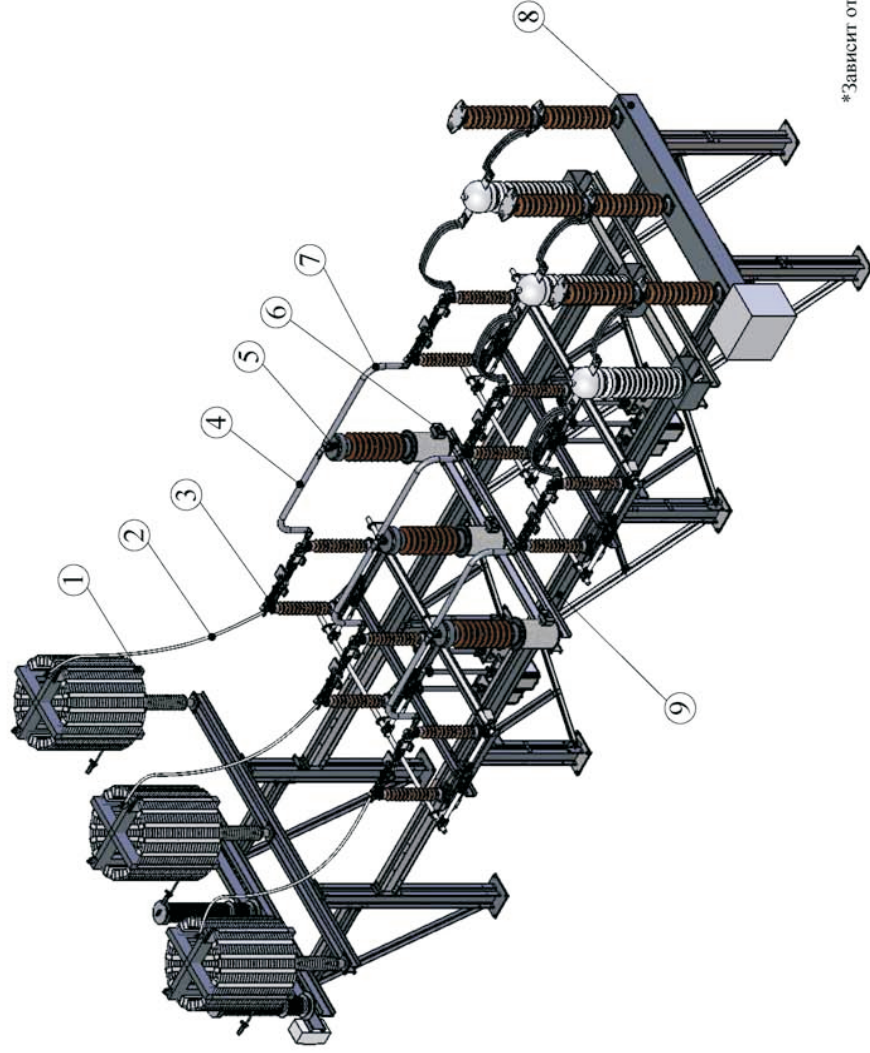
## 11.2 Схема распределения нагрузок на фундамент



### 11.3 Условное обозначение блока

Условное обозначение блока					
<p>Блок РТВ_X<sub>1</sub>_X<sub>2</sub>_X<sub>3</sub></p> <p>Тип устанавливаемого разъединителя</p> <p>Тип устанавливаемого трансформатора тока</p> <p>Тип устанавливаемого выключателя</p>					
Спецификация*					
Наименование оборудования	X <sub>1</sub>	Наименование оборудования	X <sub>2</sub>	Наименование оборудования	X <sub>3</sub>
РГНП-2-110/1000 УХЛ1	1	TG 145 УХЛ1	1	ВЭКТ-110Ш-40/3150 У1	1
РГНП-1а-110/1000 УХЛ1	2	ТМФ-110-У1	2	ЗАР1-FG 145	2
РГНП-16-110/1000 УХЛ1	3	ТГФ-110У1(ХЛ1)	3	ЛТВ 145D1/B	3
РГНП-2-110/2000 УХЛ1	4	ТРГ-110П*-У1	4	ВГТ-110П*-40/2500УХЛ1	4
РГНП-1а-110/2000 УХЛ1	5	ТБМО-110УХЛ1	5		5
РГНП-16-110/2000 УХЛ1	6		6		6
	7		7		7
	8		8		8
Другое (по согласованию)	9	Другое (по согласованию)	9	Другое (по согласованию)	9
		<b>Блок РТВ-XXX</b>			Лист
					4

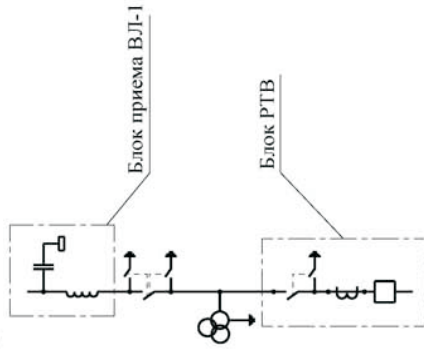
## 12 Блок РТВ 4-Н (блок «линия-трансформатор»)



Блок РТВ-4Н применяется в составе КМ-ОРУ-110УХЛ1 преимущественно для схем 110-4Н, 110-4АН (с автоматической перемычкой), и может быть развит (добавлением элементов) для применения в схемах 110-5Н, 110-5АН, 110-6. Устанавливается в комплексе с блоками РЩ(З)-1 или РТ(З)-1, ТВ

Поз.	Обозначение	Описание	Кол-во
1	-	Блок приема ВЛ	1
2	-	Гибкая связь	3
3	-	Разъединитель 3-х полюсный	1
4	-	Шина жесткая	3
5	-	Трансформатор напряжения	1
6	-	Цоколь ТН	1
7	-	Шина жесткая	3
8	-	Блок РТВ	1
9	-	Металлоконструкция	1

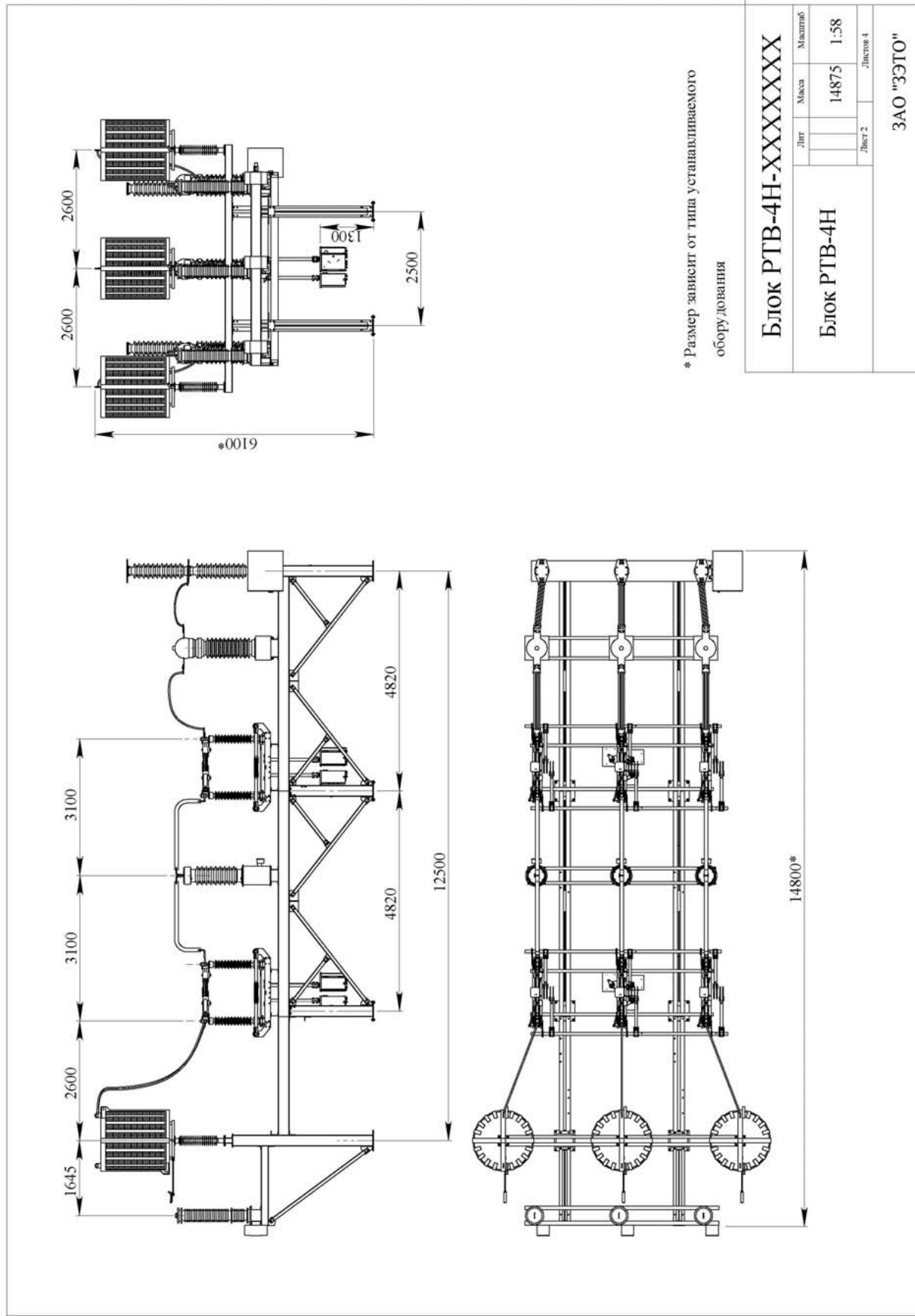
Принципиальная электрическая схема блока



\*Зависит от типа устанавливаемого оборудования

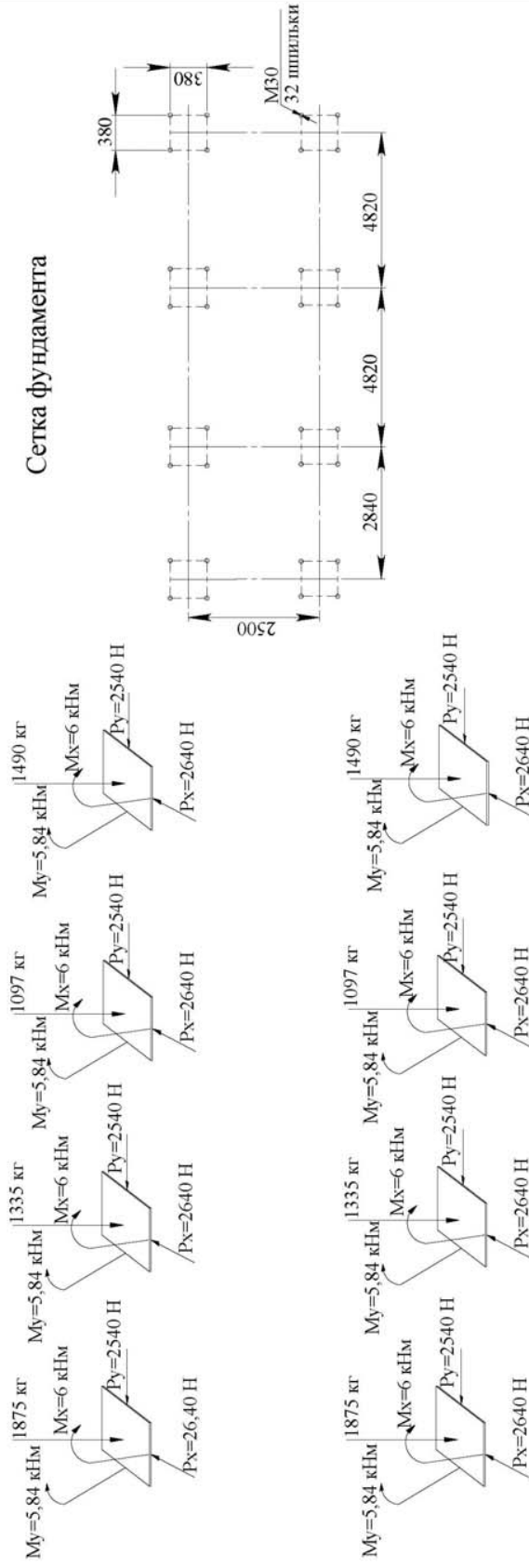
РТВ-4Н-XXXXXXX		Литр	Масса	Монтаж
Разраб.	Исполн			
Проект	График		14875*	1:58
		Лист 1		Листов 4
Угн.	Исполнено			
ЗАО "ЗЭТО"				

## 12.1 Общий вид



## 12.2 Схема распределения нагрузок на фундамент

Схема распределения нагрузок на фундамент



Блок РТВ-4Н-XXXXXXXXX

Блок РТВ-4Н

Лист	Масштаб

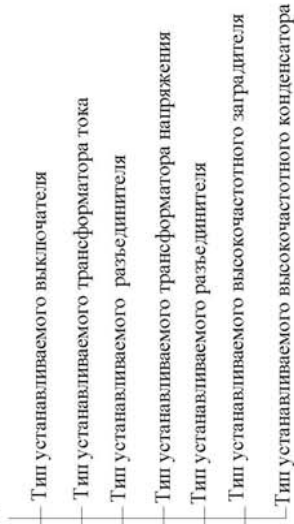
Лист 3	Листов 4
-	-

ЗАО "ЭЭТО"

## 12.3 Условное обозначение блока

### Условное обозначение блока

Блок РТВ-4Н\_Х<sub>1</sub>\_Х<sub>2</sub>\_Х<sub>3</sub>\_Х<sub>4</sub>\_Х<sub>5</sub>\_Х<sub>6</sub>\_Х<sub>7</sub>

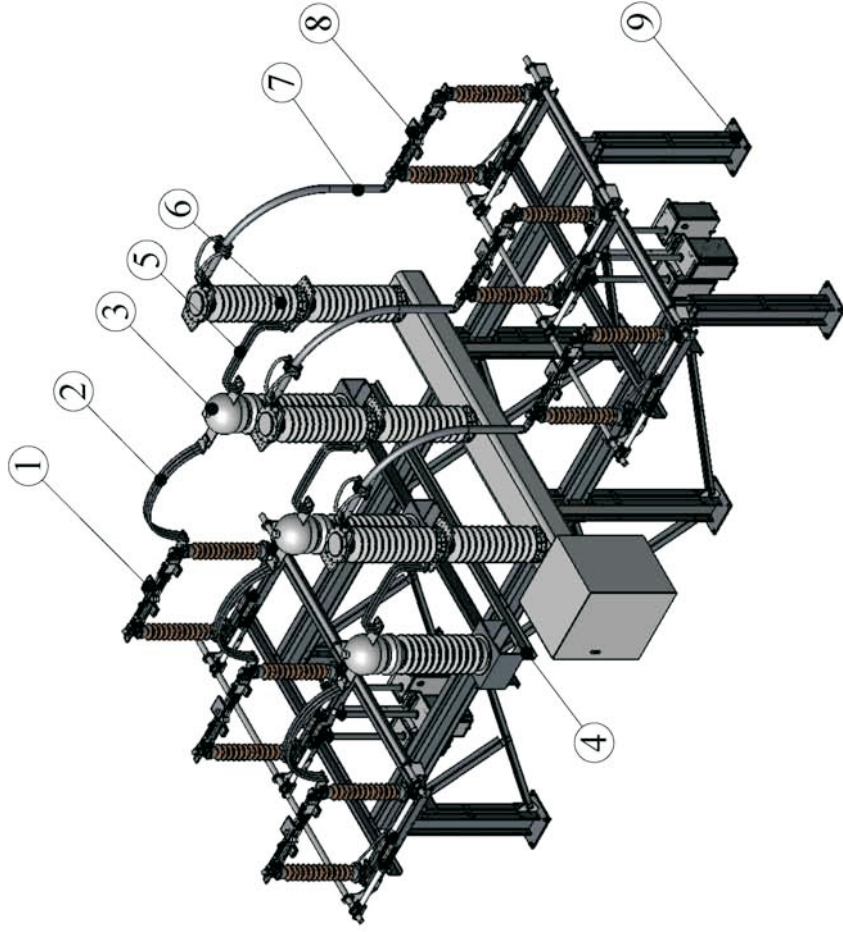


### Спецификация

Наименование оборудования	Х <sub>1</sub>	Наименование оборудования	Х <sub>2</sub>	Наименование оборудования	Х <sub>3</sub>	Наименование оборудования	Х <sub>4</sub>	Наименование оборудования	Х <sub>5</sub>	Наименование оборудования	Х <sub>6</sub>	Наименование оборудования	Х <sub>7</sub>
ВЭС-110П-40/3150	1	ТГ 145 УХЛП	1	РТНП-2-110/1000 УХЛП	1	НКФ-110-П У1(ХЛП)	1	РТНП-2-110/1000 УХЛП	1	ВЗ-630-0,5У1	1	СМ-110/3-6,4 У1 (ХЛП)	1
ЗАР1-FG 145	2	ТФМ-110-П-У1	2	РТНП-1а-110/1000 УХЛП	2	СРА 123	2	РТНП-1а-110/1000 УХЛП	2	ВЗ-1250-0,5У1	2	СМВ-110/3-6,4 У1 (ХЛП)	2
ЛТВ 145Д1/В	3	ТТ Ф-110У1(ХЛП)	3	РТНП-1б-110/1000 УХЛП	3	СРВ 123	3	РТНП-1б-110/1000 УХЛП	3	ВЗ-2000-0,5У1	3	СМБ-110/3-6,4 У1 (ХЛП)	3
ВГ-110П*-40/2500УХЛП	4	ТРГ-110П*-У1	4	РТНП-2-110/2000 УХЛП	4	НАМИ-110 УХЛП	4	РТНП-2-110/2000 УХЛП	4	ВЗ-2000-1,5У1	4	СМБВ-110/3-6,4 У1 (ХЛП)	4
	5	ТБМО-110УХЛП	5	РТНП-1а-110/2000 УХЛП	5		5	РТНП-1а-110/2000 УХЛП	5		5	СМП-110/3-6,4 У1 (ХЛП)	5
	6		6	РТНП-1б-110/2000 УХЛП	6		6	РТНП-1б-110/2000 УХЛП	6		6	СМПВ-110/3-6,4 У1 (ХЛП)	6
	7		7		7		7		7		7	СМПБ-110/3-6,4 У1 (ХЛП)	7
	8		8		8		8		8		8	СМПБВ-110/3-6,4 У1 (ХЛП)	8
Другое (по согласованию)	9	Другое (по согласованию)	9	Другое (по согласованию)	9	Другое (по согласованию)	9	Другое (по согласованию)	9	Другое (по согласованию)	9	Другое (по согласованию)	9

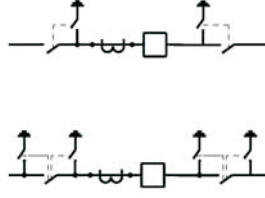
Блок РТВ-4Н-XXXXXXXXX													
												Лист 4	

### 13. Блок РТВР (секционная автоматическая перемычка)



Поз.	Обозначение	Описание	Кол-во
1	-	Разъединитель 3-х полюсный	1
2	-	Гибкая связь	3
3	-	Трансформатор напряжения	3
4	-	Цоколь ТН	1
5	-	Гибкая связь	3
6	-	Выключатель колонковый	1
7	-	Жесткий спуск	3
8	-	Разъединитель 3-х полюсный	1
9	-	Металлоконструкция	1

Возможные принципиальные электрические схемы блока

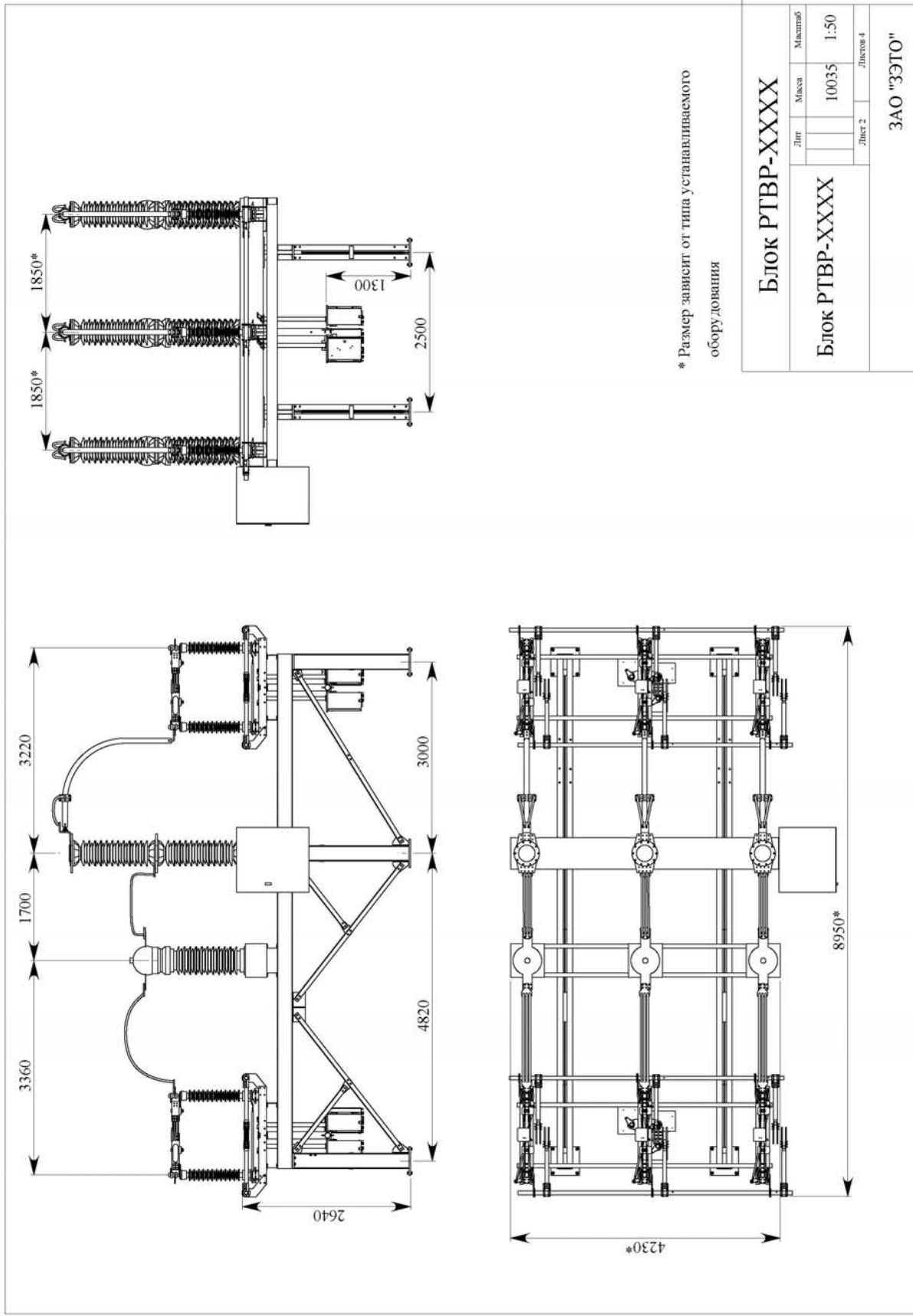


\*Зависит от типа устанавливаемого оборудования

Блок РТВР применяется в мостиковых схемах в качестве автоматической перемычки; в развигтых схемах в качестве секционной перемычки и как ячейка входа или выхода со сборных шин.

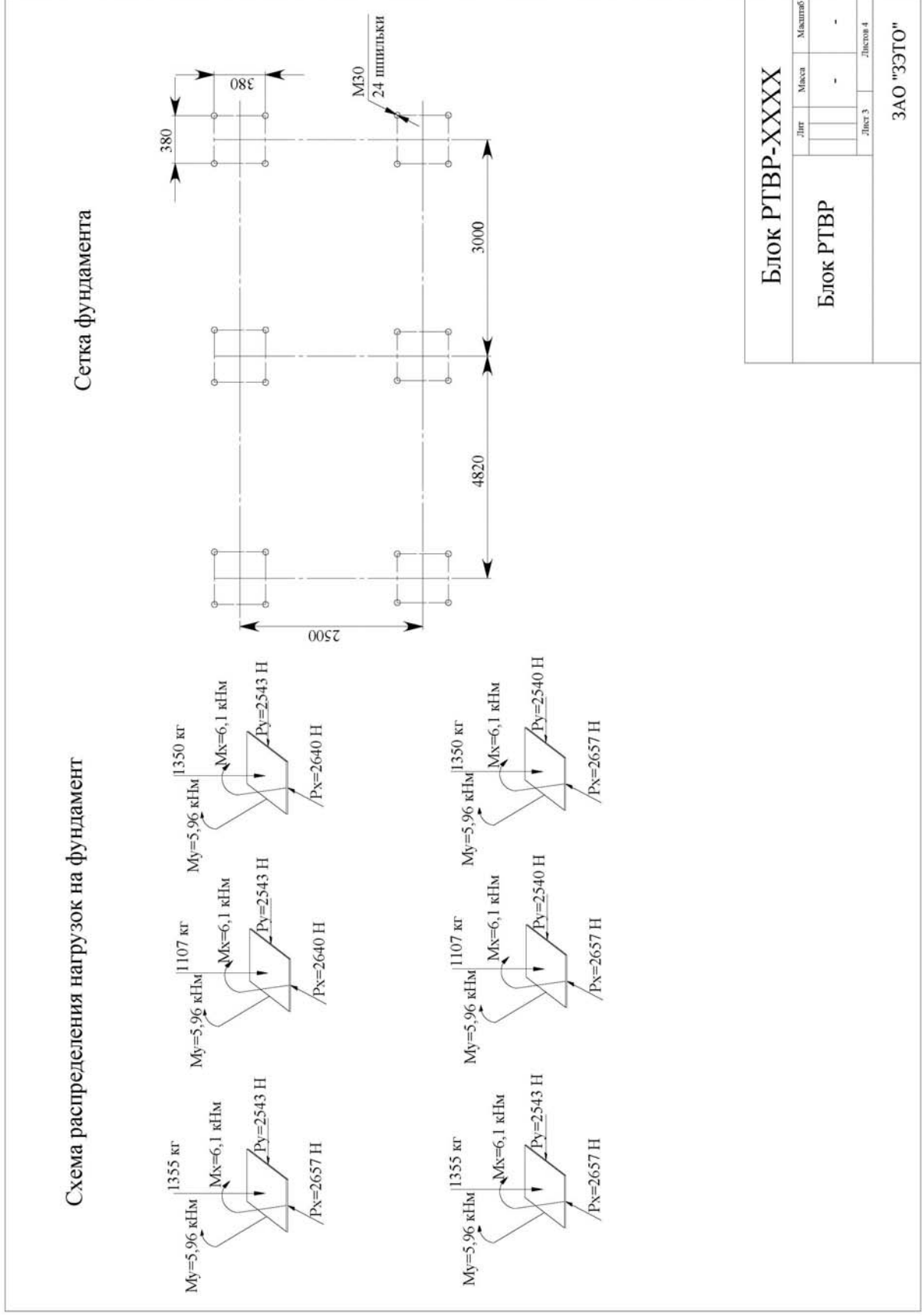
Блок РТВР-XXXX		Лист	Масштаб
Блок РТВР		10035*	1:45
Разработ.	Бюро	Лист 1	Листов 4
Провер.	График		
Утв.	Исполн.	ЗАО "ЭТО"	

### 13.1 Общий вид





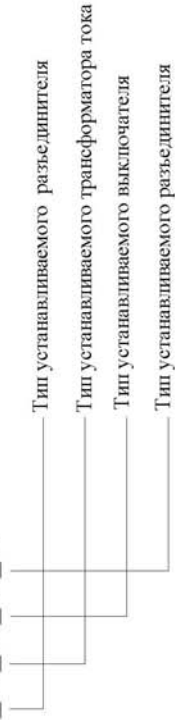
### 13.2 Схем распределения нагрузок на фундамент



## 13.2 Условное обозначение блока

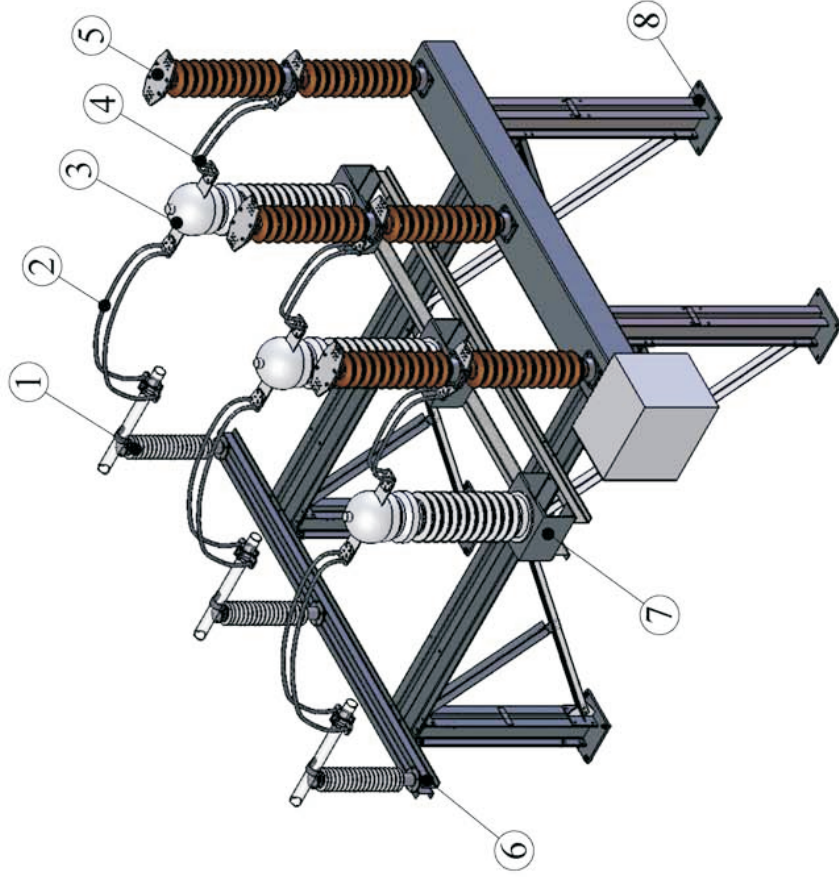
### Условное обозначение блока

Блок РТВР Х<sub>1</sub> Х<sub>2</sub> Х<sub>3</sub> Х<sub>4</sub>



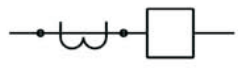
Спецификация*								
Наименование оборудования	Х <sub>1</sub>	Наименование оборудования	Х <sub>2</sub>	Наименование оборудования	Х <sub>3</sub>	Наименование оборудования	Х <sub>4</sub>	
РТНП-2-110/1000 УХЛП	1	TG 145 УХЛП	1	ВЭКТ-110П-40/3150	1	РТНП-2-110/1000 УХЛП	1	
РТНП-1а-110/1000 УХЛП	2	ТФМ-110-П-У1	2	ЗАРП-FG 145	2	РТНП-1а-110/1000 УХЛП	2	
РТНП-16-110/1000 УХЛП	3	ТТФ-110У1(ХЛП)	3	ЛТВ 145Д1/В	3	РТНП-16-110/1000 УХЛП	3	
РТНП-2-110/2000 УХЛП	4	ТРГ-110П*-У1	4	ВГТ-110П*-40/2500УХЛП	4	РТНП-2-110/2000 УХЛП	4	
РТНП-1а-110/2000 УХЛП	5	ТЕМО-110УХЛП	5		5	РТНП-1а-110/2000 УХЛП	5	
РТНП-16-110/2000 УХЛП	6		6		6	РТНП-16-110/2000 УХЛП	6	
	7		7		7		7	
	8		8		8		8	
Другое (по согласованию)	9	Другое (по согласованию)	9	Другое (по согласованию)	9	Другое (по согласованию)	9	Другое (по согласованию)
<b>Блок РТВР-XXXX</b>								

# 14 Блок ИТВ (изолятор, трансформатор тока, выключатель)




Поз.	Обозначение	Описание	Кол-во
1	-	Изолятор опорный	3
2	-	Гибкая связь	3
3	-	Трансформатор тока	3
4	-	Гибкая связь	3
5	-	Выключатель колонковый	1
6	-	Цоколь опорных изоляторов	1
7	-	Цоколь ТТ	1
8	-	Металлоконструкция	1

Принципиальная электрическая схема блока

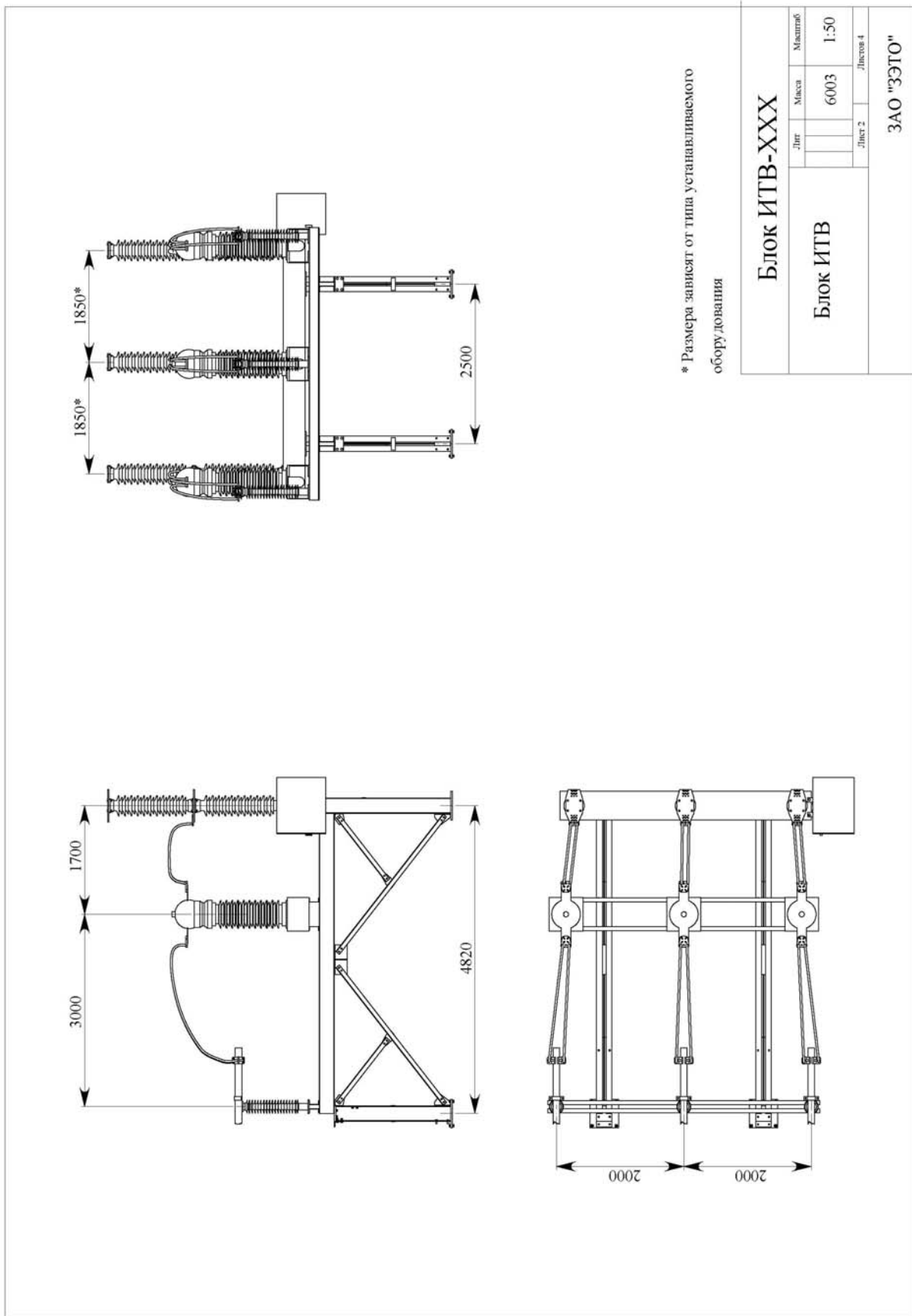


\* Зависит от типа устанавливаемого оборудования

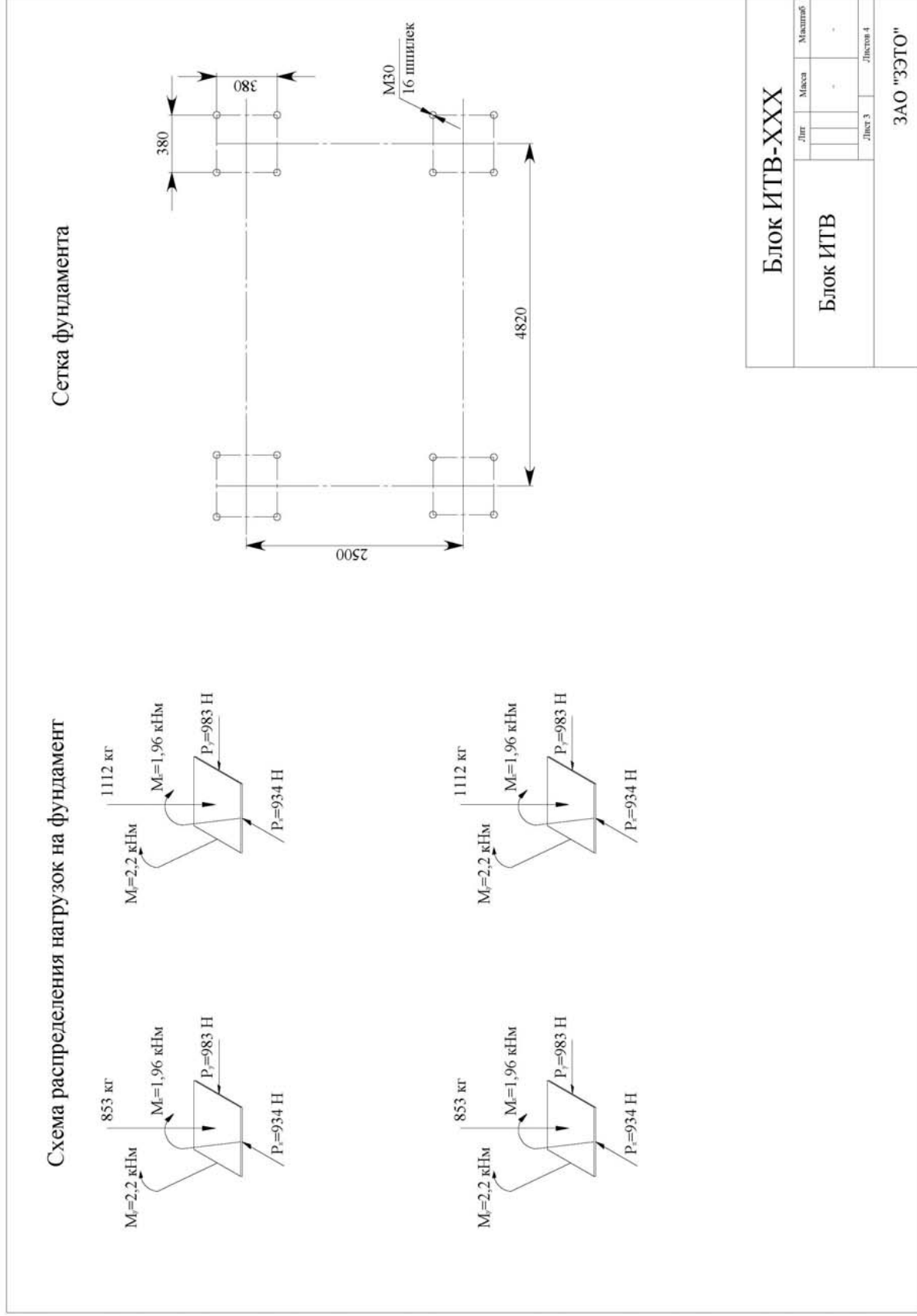
Блок ИТВ применяется как в составе других блоков, так и самостоятельно для создания ОРУ-110 на базе КМ-ОРУ-110 УХЛ1.  
 Основное назначение - применение в комплексе с блоком РЩ(З), позволяет осуществлять заход линии на сборные шины и выход сборных шин на трансформатор в схемах: 110-7, 110-9, 110-9Н, 110-12, 110-13, 110-13Н

Блок ИТВ-XXX		Лит	Масса	Масштаб
Блок ИТВ			6003*	1:35
Углуб.	Формально	Лист 1		Листов 4
 ЗАО "ЗЭТО"				

## 14.1 Общій вид



## 14.2 Схема распределения нагрузки на фундамент



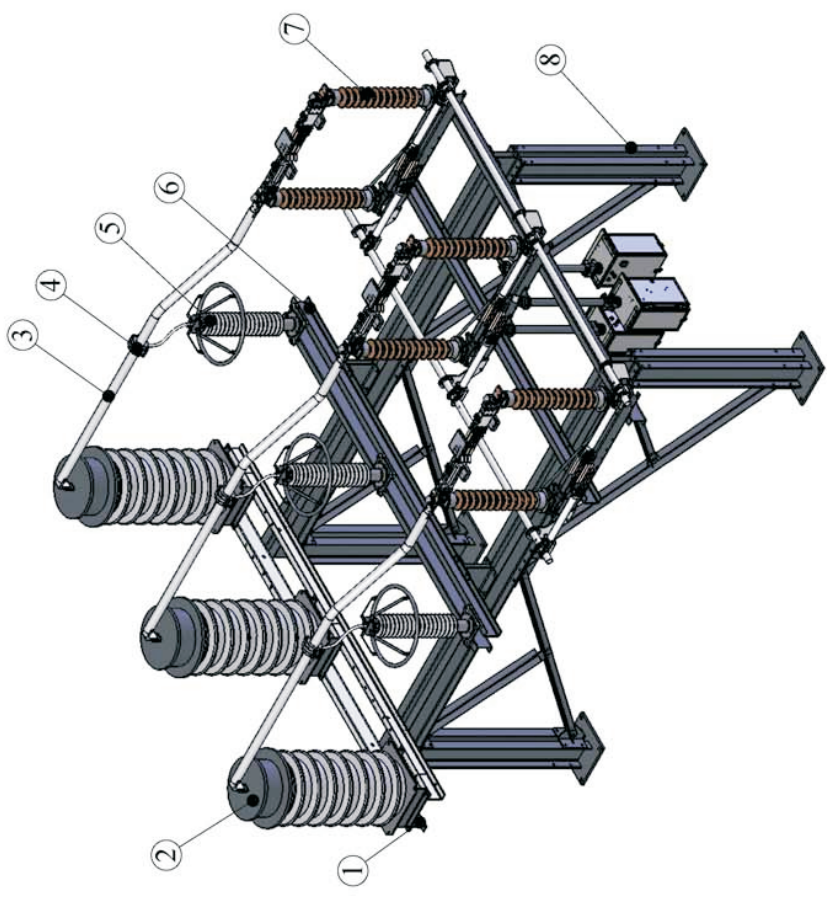
### 14.3 Условное обозначение блока

Условное обозначение блока					
<p>Блок ИТВ _X<sub>1</sub>_X<sub>2</sub>_X<sub>3</sub></p> <p>Тип устанавливаемого изолятора</p> <p>Тип устанавливаемого трансформатора тока</p> <p>Тип устанавливаемого выключателя</p>					
Спецификация					
Наименование оборудования	X <sub>1</sub>	Наименование оборудования	X <sub>2</sub>	Наименование оборудования	X <sub>3</sub>
ОСК-10-110-А-2УХЛ1	1	ТГ 145 УХЛ1	1	ВЭКТ-110Ш-40/3150 У1	1
ОСК-10-110-В-2УХЛ1	2	ТМФ-110-П-У1	2	ЗАР1-FG 145	2
	3	ТГФ-110У1(ХЛ1)	3	ЛТВ 145D1/В	3
	4	ТРГ-110И*-У1	4	ВГТ-110П*-40/2500УХЛ1	4
	5	ТБМО-110УХЛ1	5		5
	6		6		6
	7		7		7
	8		8		8
Другое (по согласованию)	9	Другое (по согласованию)	9		9
		<b>Блок ИТВ</b>			Лист
					4

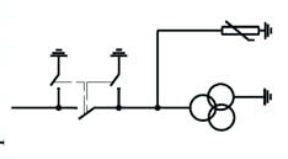
## 15 Блок РОТН (измерительная ячейка)

Поз.	Обозначение	Описание	Кол-во
1	-	Цоколь ТН	1
2	-	Трансформатор напряжения	3
3	-	Шина жесткая	3
4	-	Зажим аппаратный	3
5	-	ОПН	3
6	-	Цоколь ОПН	1
7	-	Разъединитель 3-х полюсный	1
8	-	Металлоконструкция	1




Принципиальная  
электрическая схема блока

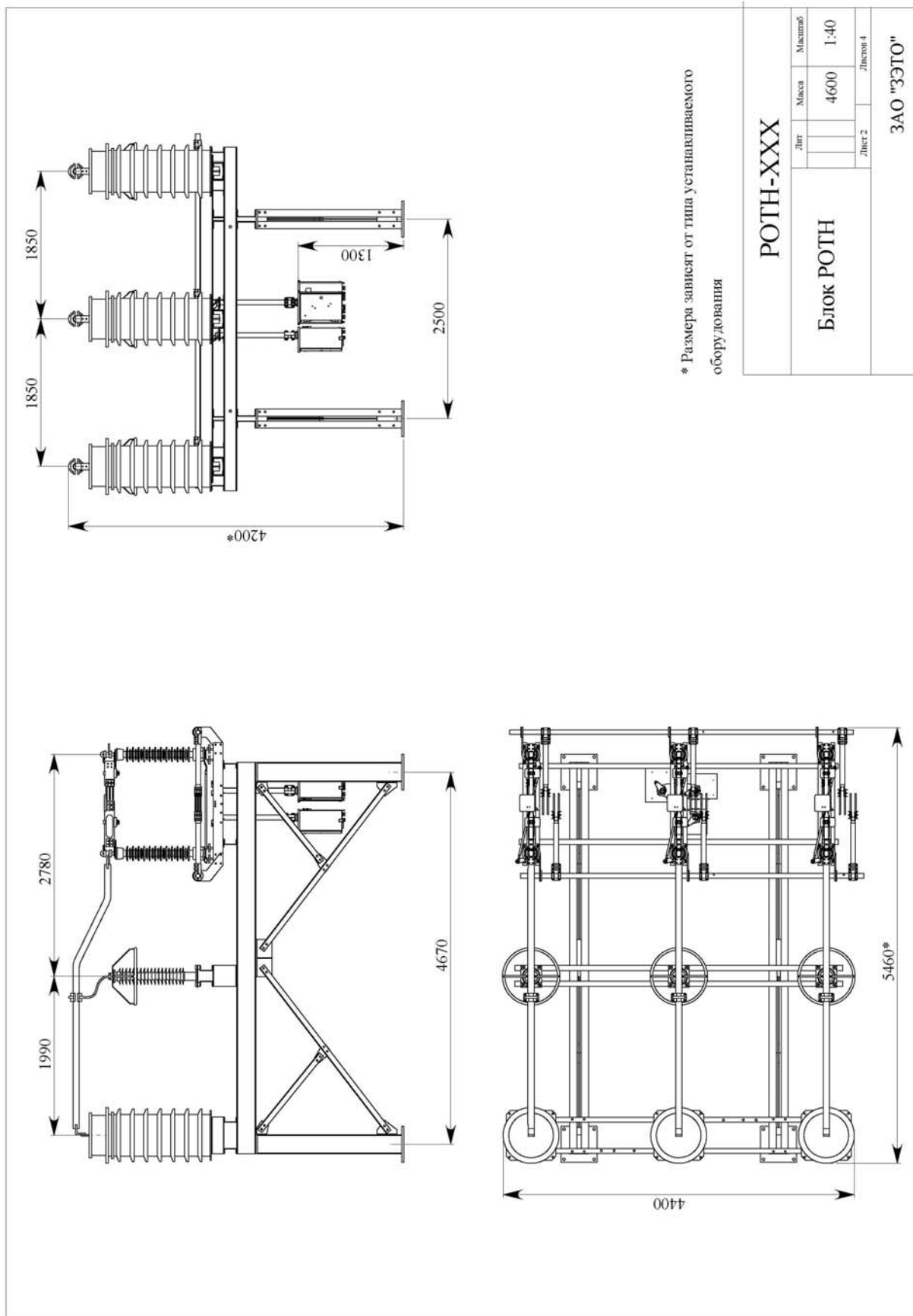


\* Зависит от типа устанавливаемого оборудования

Блок РОТН применяется в составе КМ-ОРУ-110 УХЛ11 в качестве измерительной ячейки, преимущественно в схемах 110-9, 110-9Н, 110-12, 110-12, 110-13, 110-13Н

<b>РОТН-XXX</b>			
Дат.	Месса	Масштаб	
		4600*	1:35
Блок РОТН		Лист 1	Листов 4
 <b>ЗАО "ЗЭТО"</b>			

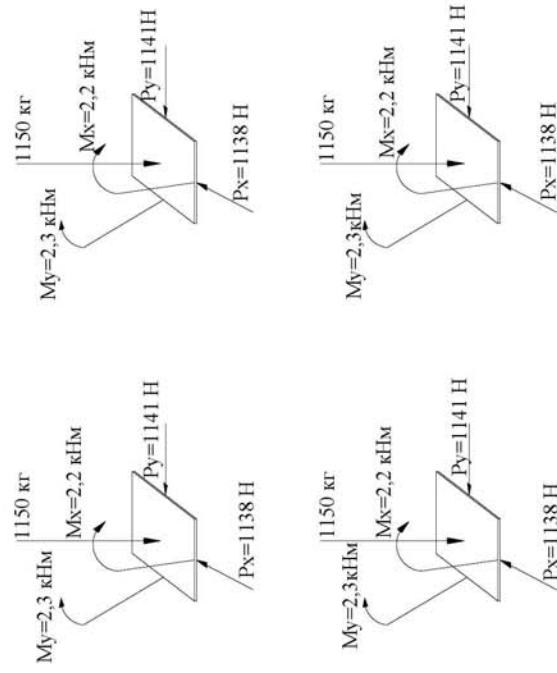
## 15.1 Общий вид



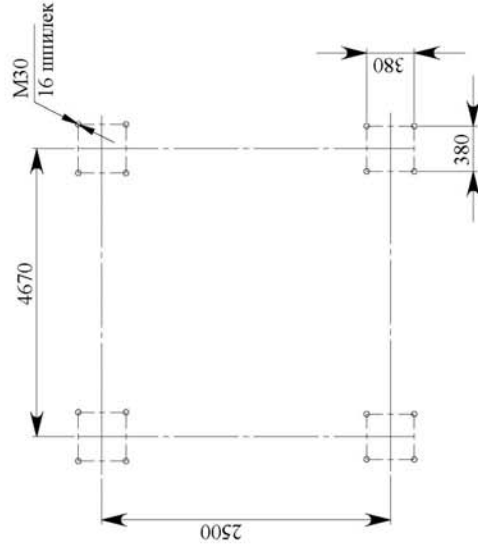


## 15.2 схема распределения нагрузок на фундамент

Схема распределения нагрузок на фундамент



Сетка фундамента



РОТН-XXX

Блок РОТН

Литр	Масса	Масштаб
	-	-

Лист 3

Листов 4

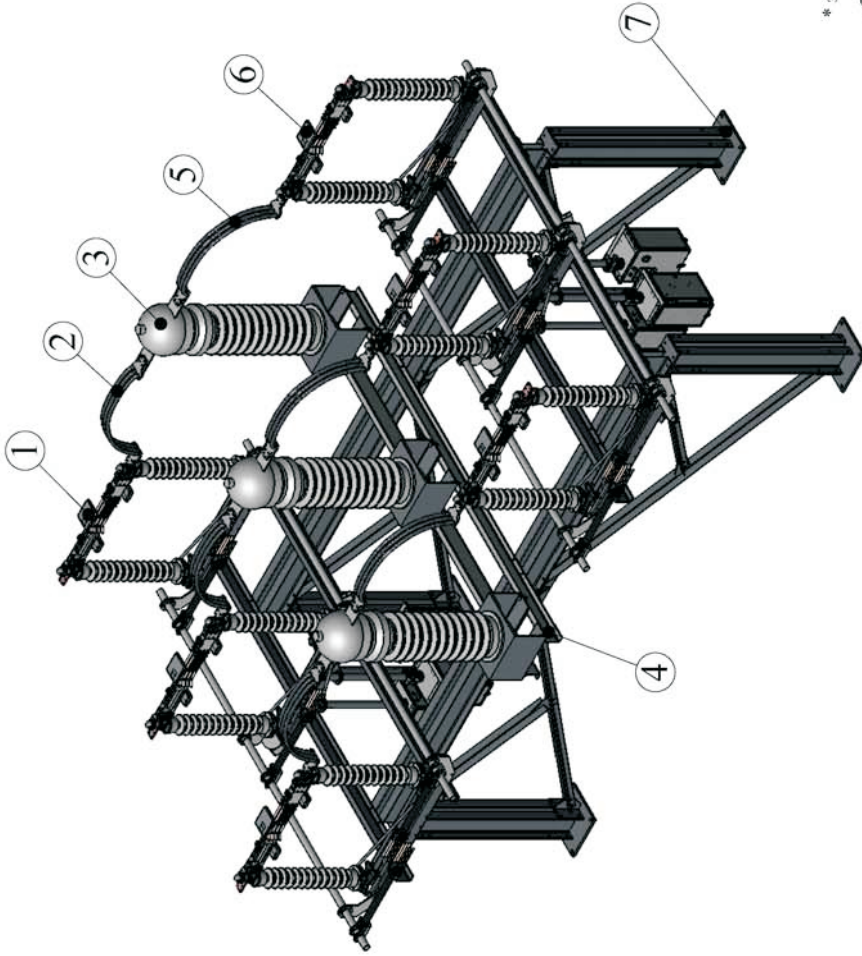
ЗАО "ЗЭТО"

### 15.3 Условное обозначение блока

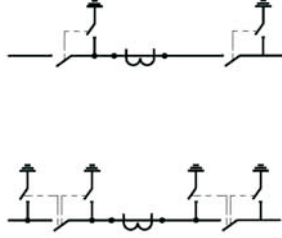
Условное обозначение блока					
<p>Блок РОНХ_Х<sub>1</sub>_Х<sub>2</sub>_Х<sub>3</sub></p>					
Спецификация					
Наименование оборудования	X <sub>1</sub>	Наименование оборудования	X <sub>2</sub>	Наименование оборудования	X <sub>3</sub>
РГНП-2-110/1000 УХЛ1	1	ОПН-П1-110/73/10/2 ШУХЛ1	1	НКФ-110-II У1 (ХЛ1)	1
РГНП-1а-110/1000 УХЛ1	2	ОПН-П1-110/73/10/2 IVУХЛ1	2	СРА 123	2
РГНП-16-110/1000 УХЛ1	3	ОПН-П1-110/77/10/2 ШУХЛ1	3	СРВ 123	3
РГНП-2-110/2000 УХЛ1	4	ОПН-П1-110/77/10/2 IVУХЛ1	4	НАМИ-110 УХЛ1	4
РГНП-1а-110/2000 УХЛ1	5	ОПН-П1-110/83/10/2 ШУХЛ1	5		5
РГНП-16-110/2000 УХЛ1	6	ОПН-П1-110/83/10/2 IVУХЛ1	6		6
	7	ОПН-П1-110/88/10/2 ШУХЛ1	7		7
	8	ОПН-П1-110/88/10/2 IVУХЛ1	8		8
Другое (по согласованию)	9	Другое (по согласованию)	9	Другое (по согласованию)	9
<b>Блок РОНХ-XXX</b>					Лист
					4

## 16 Блок РТР (ремонтная перемычка)

Поз.	Обозначение	Описание	Кол-во
1	-	Разъединитель 3-х полюсный	1
2	-	Шина	3
3	-	Трансформатор тока	3
4	-	Цоколь ТТ	1
5	-	Шина	3
6	-	Разъединитель 3-х полюсный	1
7	-	Металлоконструкция	1



Возможные принципиальные электрические схемы блока

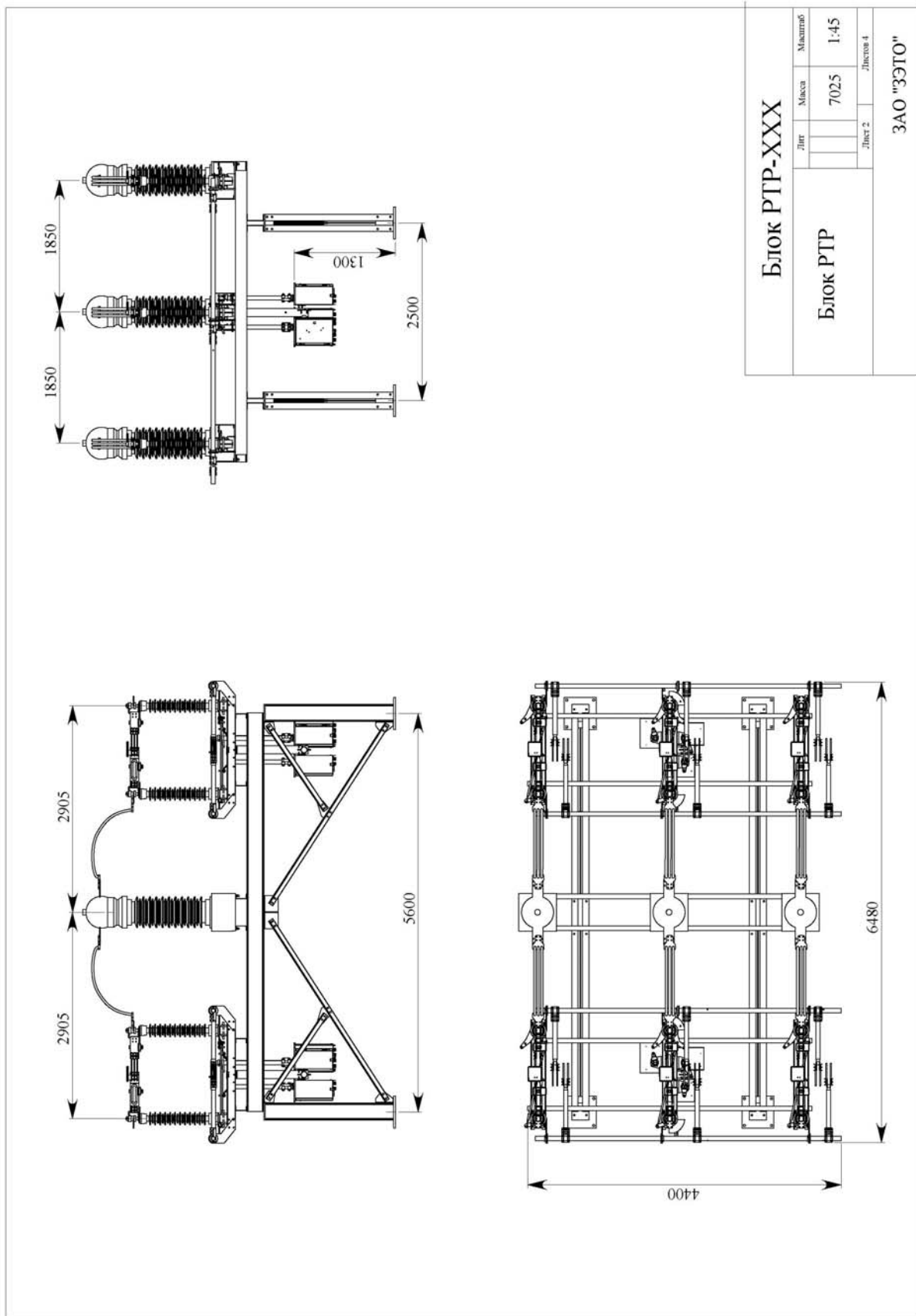


\* зависит от типа устанавливаемого оборудования

Блок РТР применяется в качестве ремонтной перемычки в мостиковых схемах

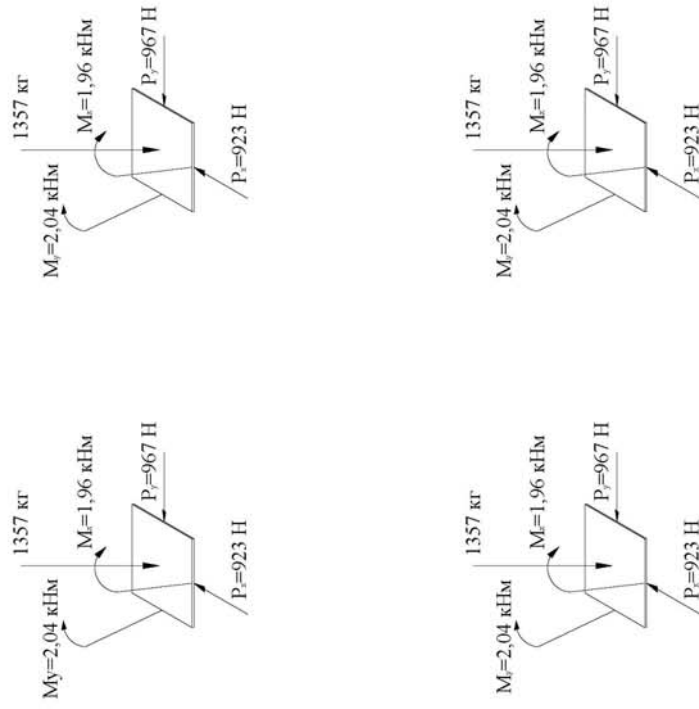
Блок РТР-XXX		Литр	Масса	Масштаб
Блок РТР			7025*	1:35
Дроби:	Бокова	Лист 1		
Провер:	Транков	Лист 4		
Утв.	Ярошаво	3АО "ЗЭТО"		

## 16.1 Общій вид

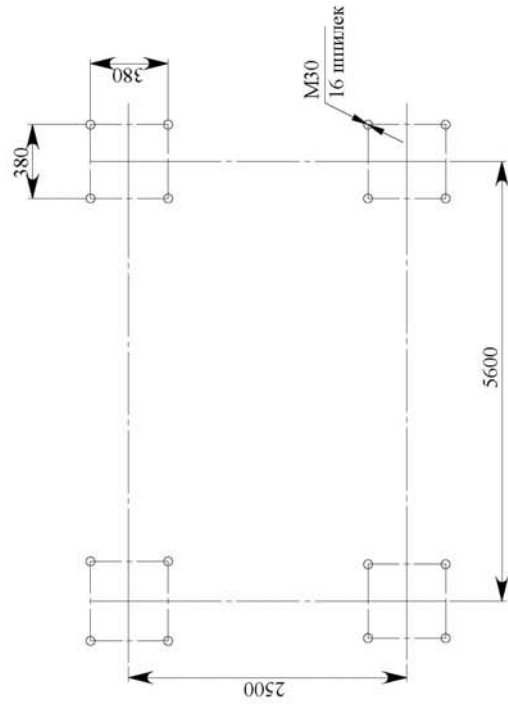


### 16.3 Схема распределения нагрузок на фундамент

Схема распределения нагрузок на фундамент



Сетка фундамента



Блок РТР-XXX

Блок РТР

Литр	Масса	Масштаб
	-	-
Лист 3		Листов 4

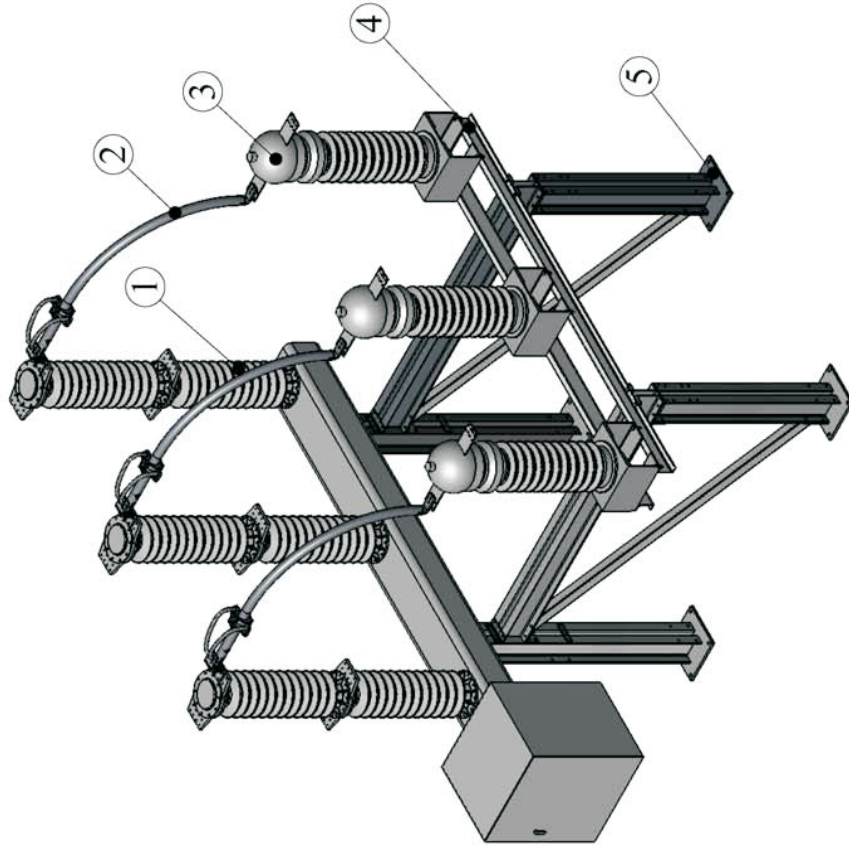
ЗАО "ЭЭГО"

### 16.3 Условное обозначение блока

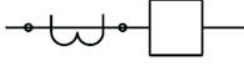
Условное обозначение блока					
<p>Блок РТР_Х<sub>1</sub>_Х<sub>2</sub>_Х<sub>3</sub></p> <p>Тип устанавливаемого разъединителя            Тип устанавливаемого трансформатора тока            Тип устанавливаемого разъединителя</p>					
Спецификация					
Наименование оборудования	X <sub>1</sub>	Наименование оборудования	X <sub>2</sub>	Наименование оборудования	X <sub>3</sub>
РГНП-2-110/1000 УХЛ1	1	TG 145 УХЛ1	1	РГНП-2-110/1000 УХЛ1	1
РГНП-1а-110/1000 УХЛ1	2	ТФМ-110-II-У1	2	РГНП-1а-110/1000 УХЛ1	2
РГНП-16-110/1000 УХЛ1	3	ТГФ-110У1(ХЛ1)	3	РГНП-16-110/1000 УХЛ1	3
РГНП-2-110/2000 УХЛ1	4	ТРГ-110II*-У1	4	РГНП-2-110/2000 УХЛ1	4
РГНП-1а-110/2000 УХЛ1	5	ТБМО-110УХЛ1	5	РГНП-1а-110/2000 УХЛ1	5
РГНП-16-110/2000 УХЛ1	6		6	РГНП-16-110/2000 УХЛ1	6
	7		7		7
	8		8		8
Другое (по согласованию)	9	Другое (по согласованию)	9		9
		<b>Блок РТР-XXX</b>			Лист
					4

# 17 Блок ТВ (секционная автоматическая перемычка без разъединителей)

Поз.	Обозначение	Описание	Кол-во
1	-	Выключатель колонковый	1
2	-	Жесткий ступ	3
3	-	Трансформатор тока	3
4	-	Цоколь ТТ	1
5	-	Металлоконструкция	1



Возможная принципиальная электрическая схема блока

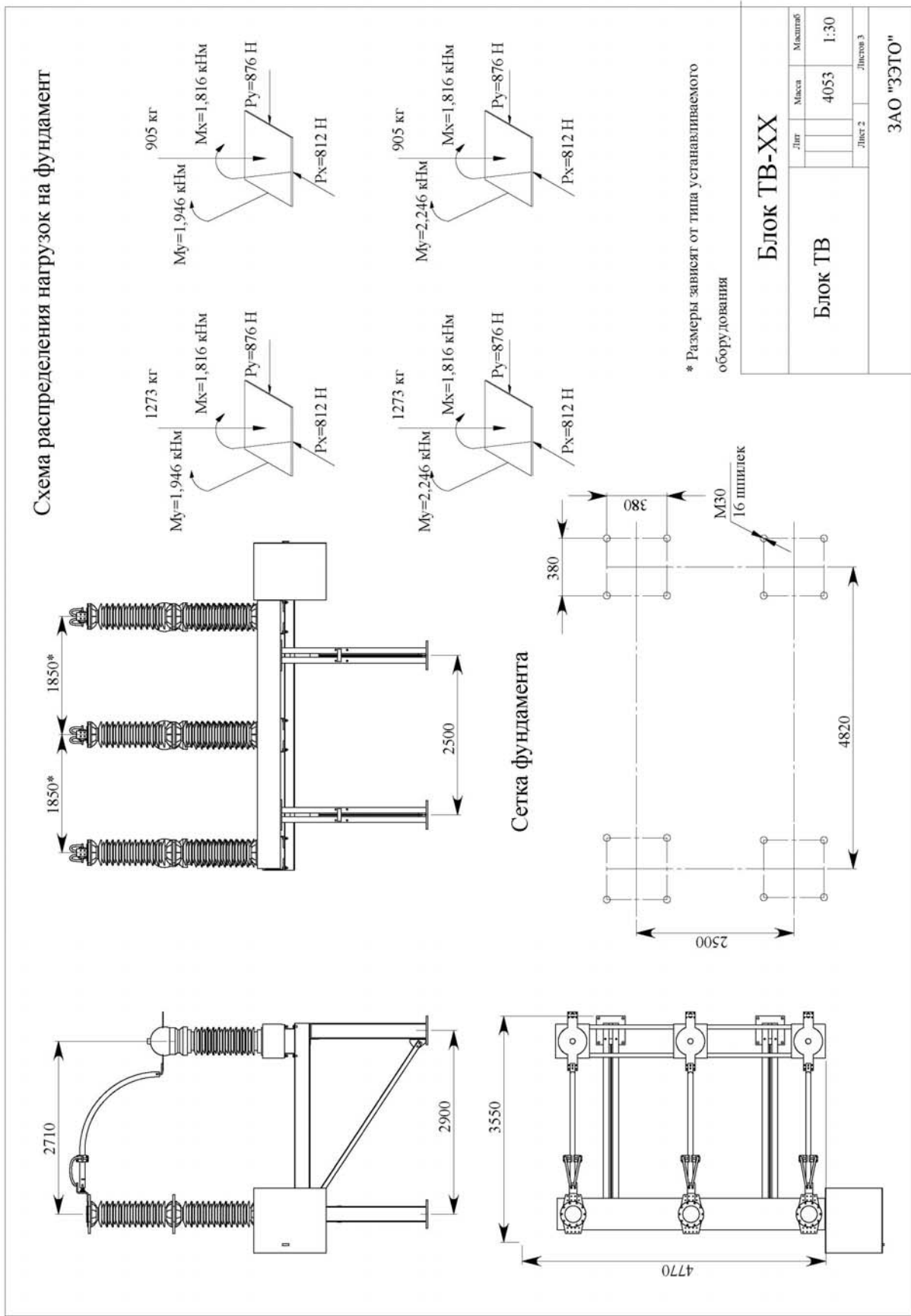


\*Зависит от типа устанавливаемого оборудования

Блок ТВ применяется в мостиковых схемах в качестве автоматической перемычки.

Блок ТВ-XX		Лист	Масштаб
		4053*	1:35
Блок ТВ		Лист 1	Листов 3
		ЗАО "ЭТО"	
Угв.	Исполнено		
Разработ.	Бюро		
Провер.	Техник		

# 17.1 Общий вид. Схема распределения нагрузок на фундамент



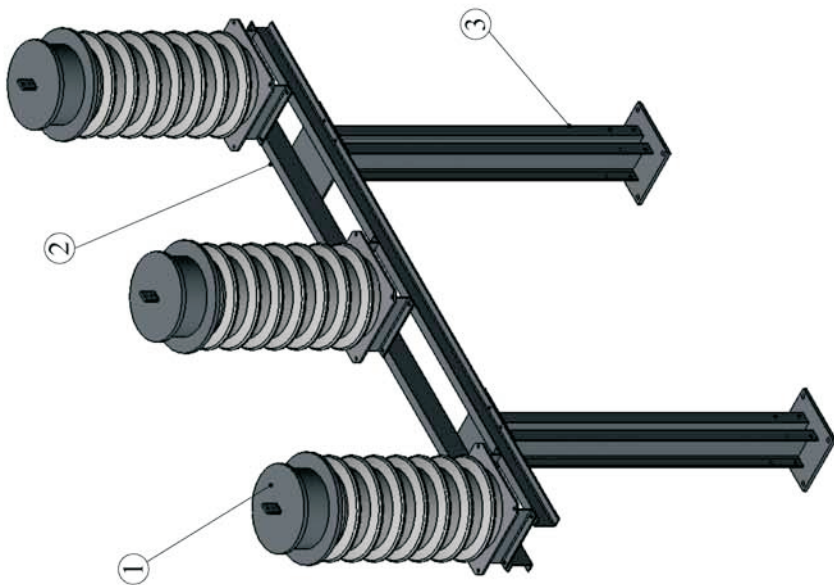


## 17.2 Условное обозначение блока

Условное обозначение блока			
<p>Блок ТВ_ X<sub>1</sub> _ X<sub>2</sub></p> <p>Тип устанавливаемого трансформатора тока</p> <p>Тип устанавливаемого выключателя</p>			
Спецификация			
Наименование оборудования	X <sub>1</sub>	Наименование оборудования	X <sub>2</sub>
ТГ 145 УХЛ1	1	ВЭКТ-110Ш-40/3150 У1	1
ТФМ-110-П-У1	2	ЗАР1-FG 145	2
ТГФ-110У1(ХЛ1)	3	ЛТВ 145D1/В	3
ТРГ-110П*-У1	4	ВГТ-110П*-40/2500УХЛ1	4
ТБМО-110УХЛ1	5		5
	6		6
	7		7
	8		8
Другое (по согласованию)	9		9
		<b>Блок ТВ-XX</b>	Лист
			3


## 18 Блок –ТН (трансформатор напряжения)

Поз.	Обозначение	Описание	Кол-во
1	-	Трансформатор напряжения	3
2	-	Цоколь ТН	1
3	-	Стойка	2

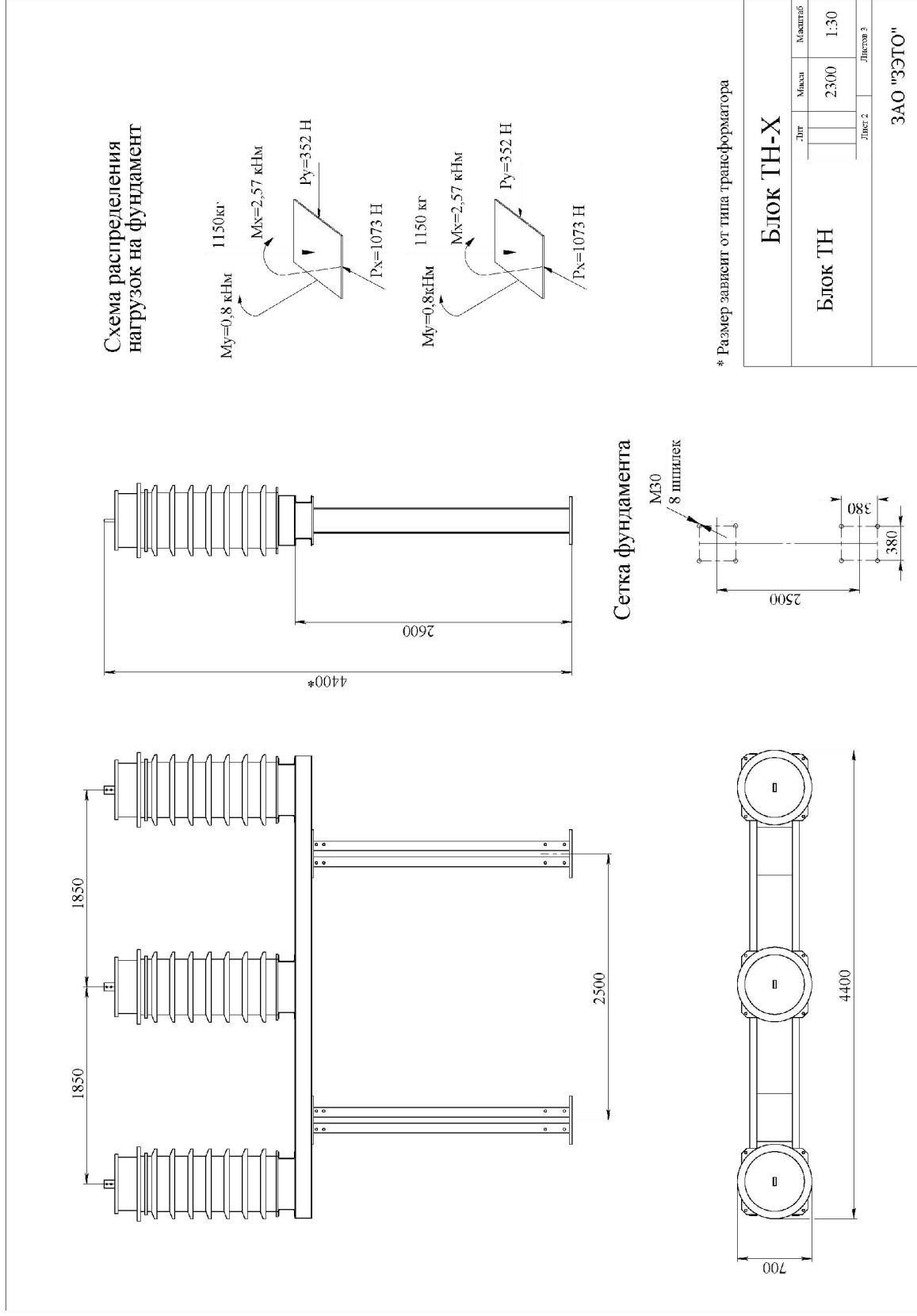
  


Блок предназначен для установки трансформаторов напряжения со стороны линии или со стороны крайнего пролета сборных шин для измерения линейного и фазного напряжения в ОРУ 110кВ.

<b>Блок ТН-Х</b>			
<b>Блок ТН</b>		Дит	Масса
		2300	1,25
Разраб.	Болка	Лист 1	Листов 3
Проект	Тришнов	 <b>ЗАО "ЗЭГО"</b>	
Утв.	Борисово		

## 18.1 Общий вид. Схема распределения нагрузок на фундамент



## 18.2 Условное обозначение блока

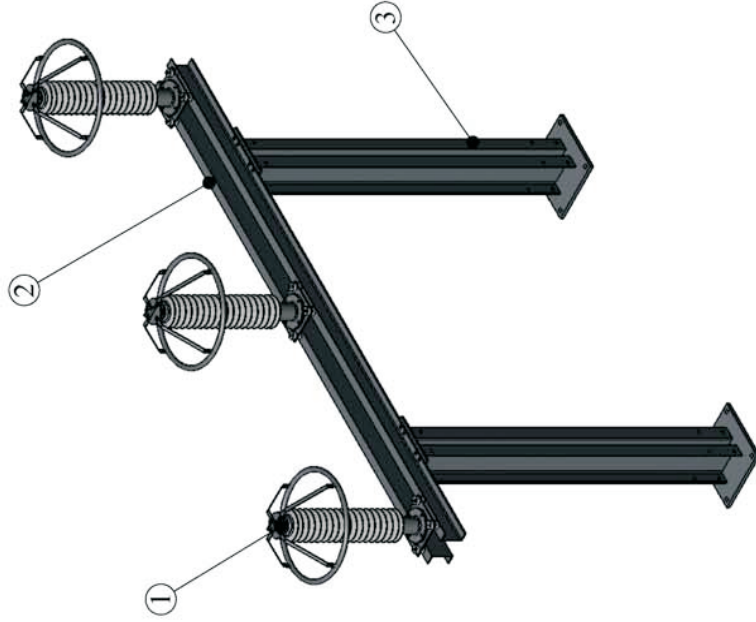
### Условное обозначение блока

Блок ТН\_Х<sub>1</sub>

└─── Тип устанавливаемого трансформатора напряжения

Спецификация				
Наименование оборудования				Х <sub>1</sub>
НКФ-110-II У1 (ХЛ1)				1
СРА 123				2
СРВ 123				3
НАМИ-110 УХЛ1				4
				5
				6
				7
				8
Другое (по согласованию)				9
Блок ТН-Х				Лист
				3

## 19 Блок ОПН (ограничитель перенапряжения)



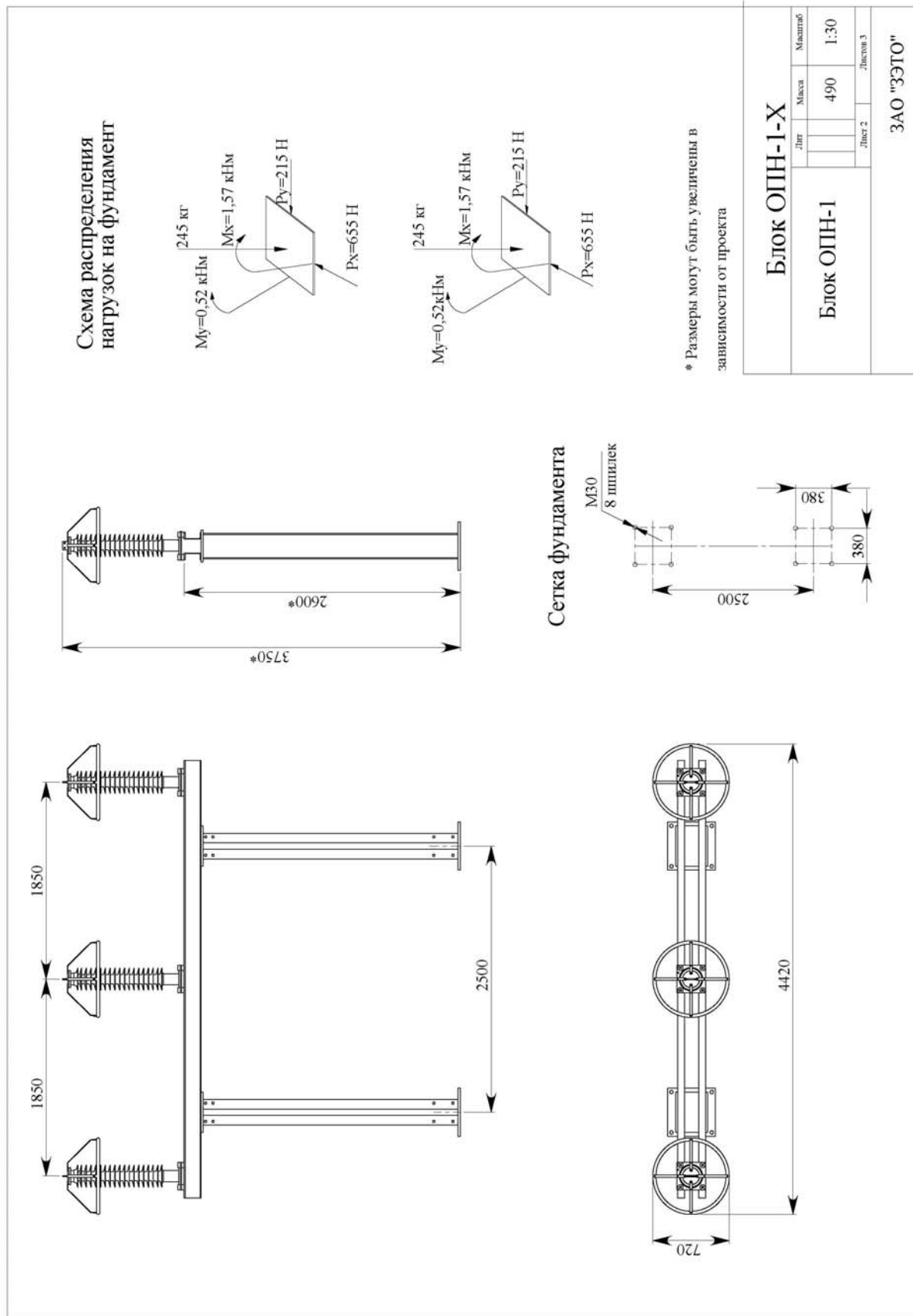
Блок ОПН предназначен для установки в ОРУ 110кВ в цепи перед силовым трансформатором для защиты от перенапряжений.

\* Зависит от типа устанавливаемого оборудования


Поз.	Обозначение	Описание	Кол-во
1	-	Ограничитель перенапряжений	3
2	-	Цоколь ОПН	1
3	-	Стойка	2

		Литр	Масса	Масштаб
Блок ОПН-1			490*	1:25
Резаб.	Бюлова			Листов 3
Провер.	Трашнов			
Утв.	Дроздово			
		ЗАО "ЭЭТО"		

### 19.1 Общий вид. Схема распределения нагрузок на фундамент



## 19.2 Условное обозначение блока

Условное обозначение блока				
Блок ОПН-1_X <sub>1</sub> 				
Спецификация				
Наименование оборудования				X <sub>1</sub>
ОПН-П1-110/73/10/2 ШУХЛ1				1
ОПН-П1-110/73/10/2 IVУХЛ1				2
ОПН-П1-110/77/10/2 ШУХЛ1				3
ОПН-П1-110/77/10/2 IVУХЛ1				4
ОПН-П1-110/83/10/2 ШУХЛ1				5
ОПН-П1-110/83/10/2 IVУХЛ1				6
ОПН-П1-110/88/10/2 ШУХЛ1				7
ОПН-П1-110/88/10/2 IVУХЛ1				8
Другое (по согласованию)				9
Блок ОПН-1-Х				Лист
				3

## 20 Блок ОПН-2 (ограничитель перенапряжения на траверсе)

64

### 20.1 Общий вид

Поз.	Обозначение	Описание	Кол-во
1	-	Ограничитель перенапряжений	3
2	-	Траверса ТС-350	1

Пример установки блока ОИЗ-350 на опору.

1. Ферма Ф-350.  
 2. Траверса ТС-350.  
 3. Опора ОП-350.  
 4. Уголок.

Блок ОПН-2 предназначен для установки в ОРУ 110кВ в цепи перед силовым трансформатором для защиты от перенапряжений.

\* Зависит от установленного оборудования

Блок ОПН-2-Х		Лист	Масштаб
Блок ОПН-2		470*	1:50
Разраб.	Инж. А. Сидорова	Лист 1	Листов 2
Проект.	Инж. А. Сидорова		
Утв.	Инженер	ЗАО "ЭЭТО"	

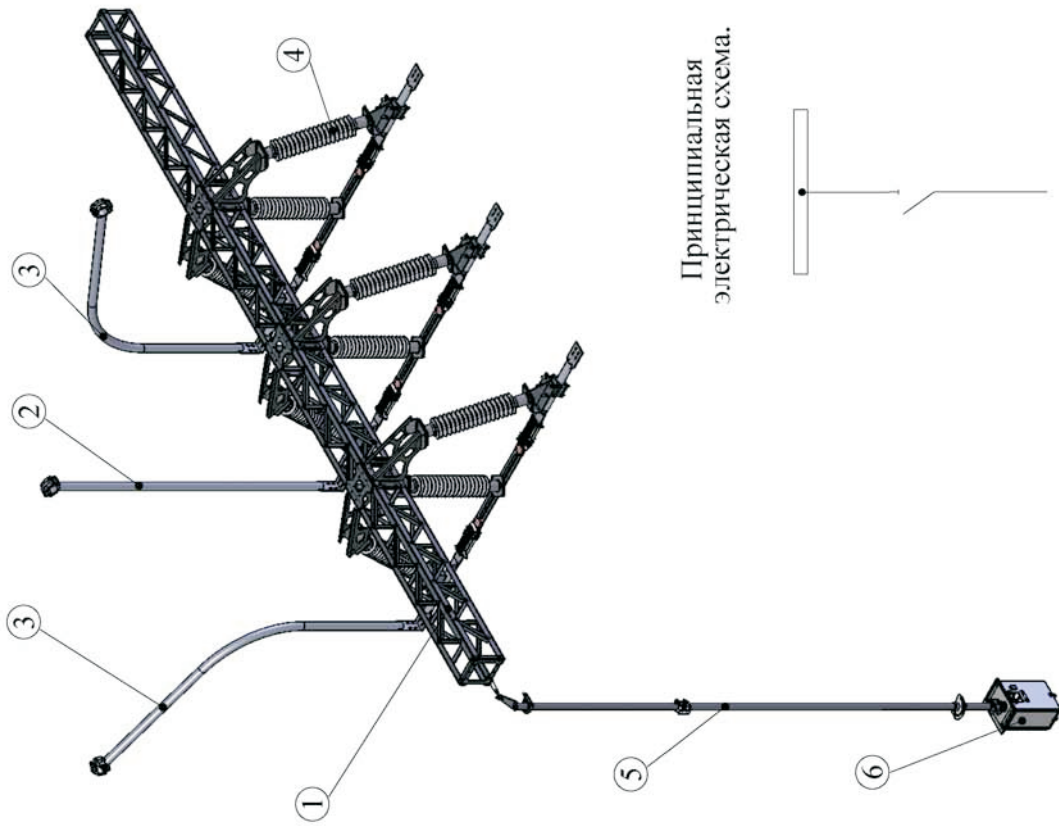


## 20.2 Условное обозначение блока

<p style="font-size: 1.2em; margin: 0;">Условное обозначение блока</p> <p style="font-size: 1.2em; margin: 10px 0 0 0;">Блок ОПН-2_Х<sub>1</sub></p> <div style="margin-left: 150px;"> <p style="margin: 0;">└───┬───┘</p> <p style="margin: 0;">      └───┘</p> <p style="margin: 0;">          Тип устанавливаемого           ОПН</p> </div>				
Спецификация				
Наименование оборудования				Х <sub>1</sub>
ОПН-П1-110/73/10/2 ШУХЛ1				1
ОПН-П1-110/73/10/2 IVУХЛ1				2
ОПН-П1-110/77/10/2 ШУХЛ1				3
ОПН-П1-110/77/10/2 IVУХЛ1				4
ОПН-П1-110/83/10/2 ШУХЛ1				5
ОПН-П1-110/83/10/2 IVУХЛ1				6
ОПН-П1-110/88/10/2 ШУХЛ1				7
ОПН-П1-110/88/10/2 IVУХЛ1				8
Другое (по согласованию)				9
<b>Блок ОПН-2-Х</b>				Лист
				2


## 21 Блок РШ-1 (разъединитель шинный)

Поз.	Обозначение	Описание	Кол-во
1	-	Траверса Т-350	1
2	-	Спуск жесткий	1
3	-	Спуск жесткий	2
4	-	Разъединитель 3-х полюсный	1
5	-	Вал привода разъединителя шинного	1
6	-	Привод разъединителя шинного	1

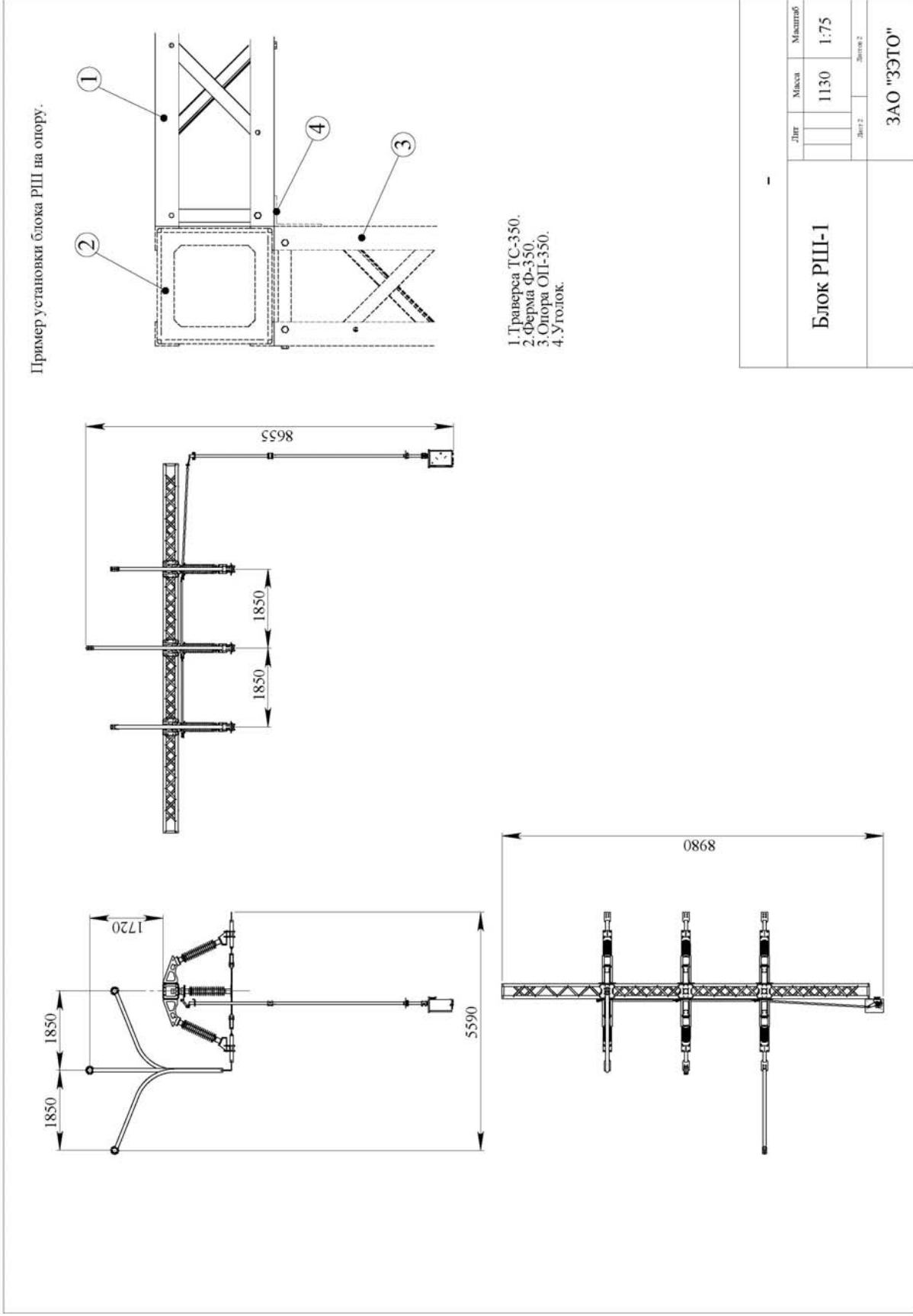


Принципиальная электрическая схема.

Блок РШ-1 применяется в качестве шинного разъединителя со стороны линии или со стороны трансформатора.  
 Траверса ТС-350 разъединителя устанавливается на блоки ОПСШ-1, ОПСШ-2, ОПСШЗ-1.  
 Привод поз. 6 и кронштейн вала поз. 5 крепится к опоре ОП-350 в блоках ОПСШ-1, ОПСШ-2, ОПСШЗ-1.

-		Лист	Масштаб
-		1130	1:40
Разработ	Смирнов	Лист 1	Листов 2
Провер	Гришков		
Утв.	Яроленко	 ЗАО "ЭЭГО"	

## 21.1 Общій вид



## 22 Блок РШЗ-1 (разъединитель шинный, заземлитель)

Поз.	Обозначение	Описание	Кол-во
1	-	Траверса ТС-350	1
2	-	Спуск жёсткий	1
3	-	Спуск жёсткий	2
4	-	Разъединитель 3-х полюсный	1
5	-	Заземлитель шинный	1
6	-	Вал привода заземлителя	1
7	-	Вал привода разъединителя	1
8	-	Привод заземлителя	1
9	-	Привод разъединителя	1

Блок РШЗ-1 применяется в качестве шинного разъединителя со стороны линии или со стороны трансформатора.

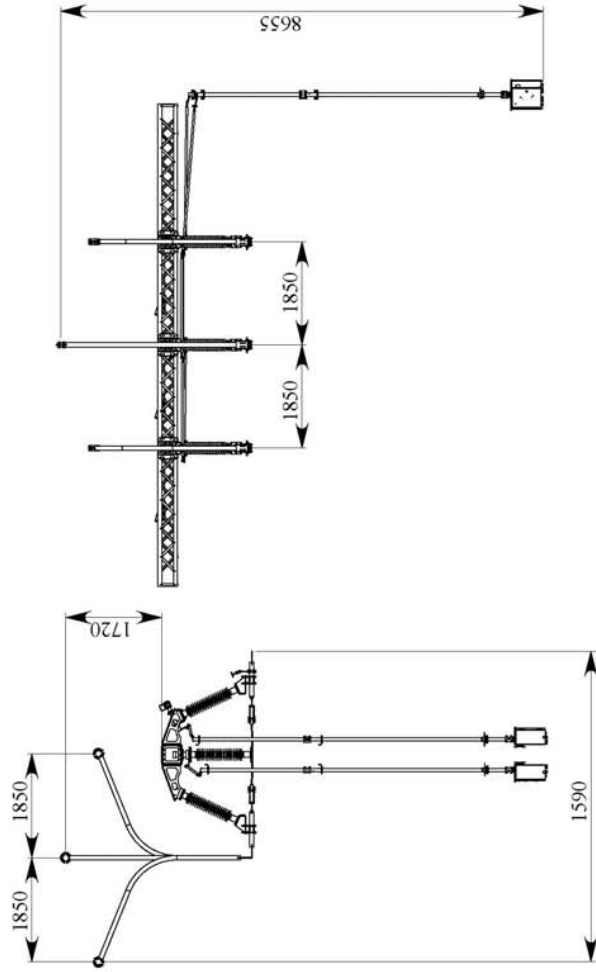
Траверса ТС-350 разъединителя устанавливается на блоки ОПСШ-1, ОПСШ-2, ОПСШЗ-1.

Приводы поз.9,8 и кронштейны валов поз.7,6 крепятся к опоре ОП-350 в блоках ОПСШ-1, ОПСШ-2, ОПСШЗ-1.

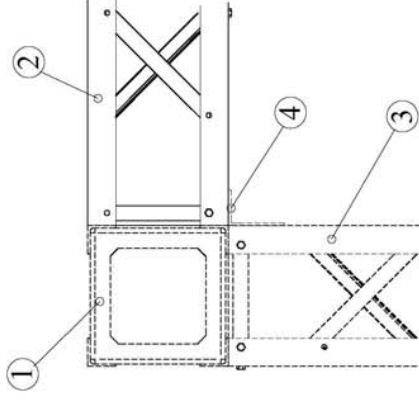
Угн. Яроминско

Разраб.	Блока	Лист	Масса	Масштаб
Проект.	Траверса		1350	1:40
		Лист 1		Листов 2
<b>Блок РШЗ-1</b>				
<b>ЗАО "ЗЭТО"</b>				

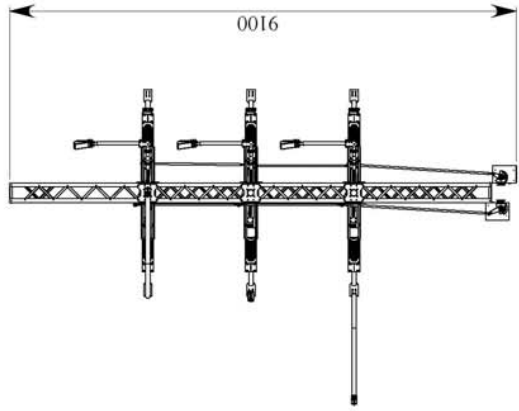
## 22.1 Общій вид



Пример установки блока РШЗ на опору.



1. Траверса ТС-350.
2. Ферма Ф-350.
3. Опора ОП-350.
4. Уголок.

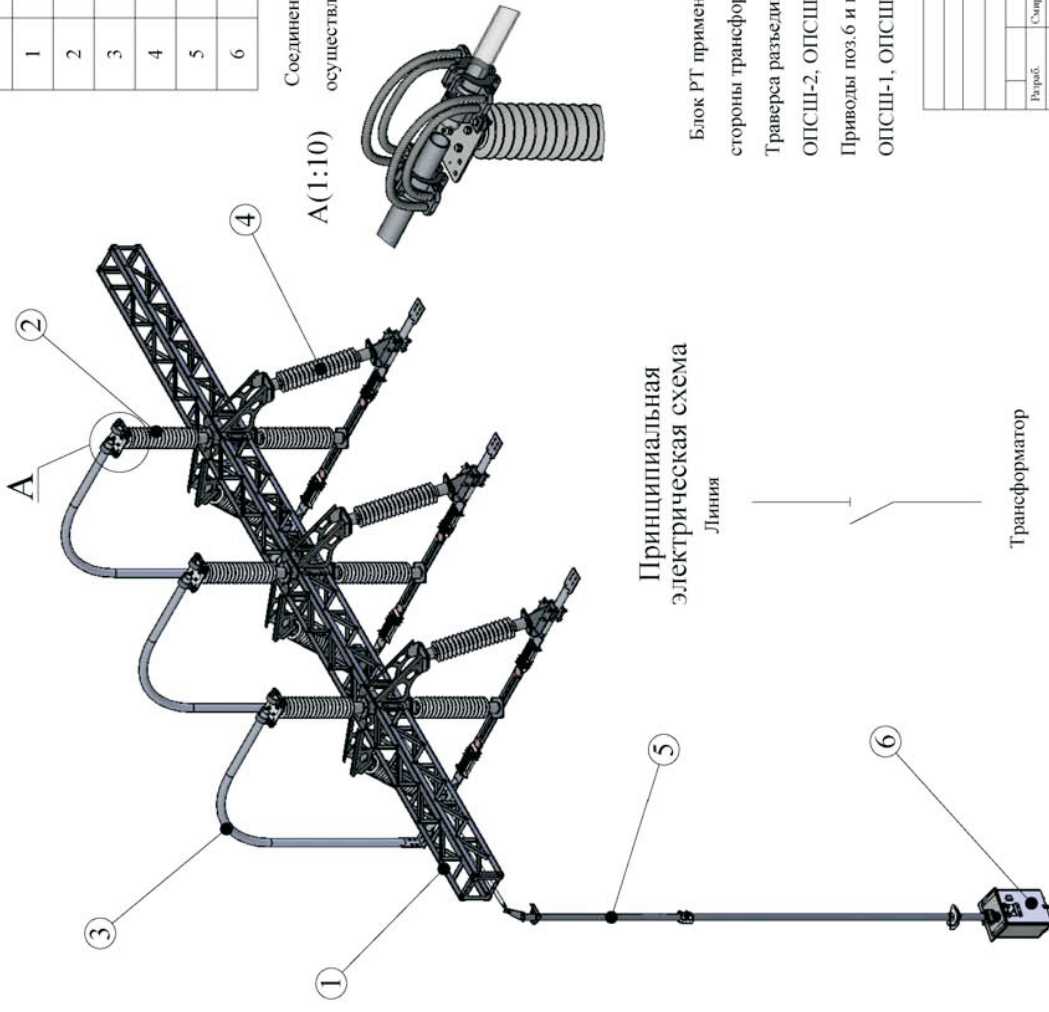


-		Лист	Масштаб
Блок РШЗ-1		1350	1:75
		Лист 2	Листов 2
ЗАО "ЗЭТО"			

## 23 Блок РТ-1 (разъединитель трансформаторный)

Поз.	Обозначение	Описание	Кол-во
1	-	Траверса ТС-350	1
2	-	Изолятор	3
3	-	Жесткий спуск	3
4	-	Разъединитель 3-х полюсный	1
5	-	Вал привода разъединителя	1
6	-	Привод разъединителя	1

Соединение разъединителя к трансформатору на виде А может осуществляться как жёсткой ошиновкой, так и гибким спуском.



Принципиальная электрическая схема  
Линия

Трансформатор

A(1:10)

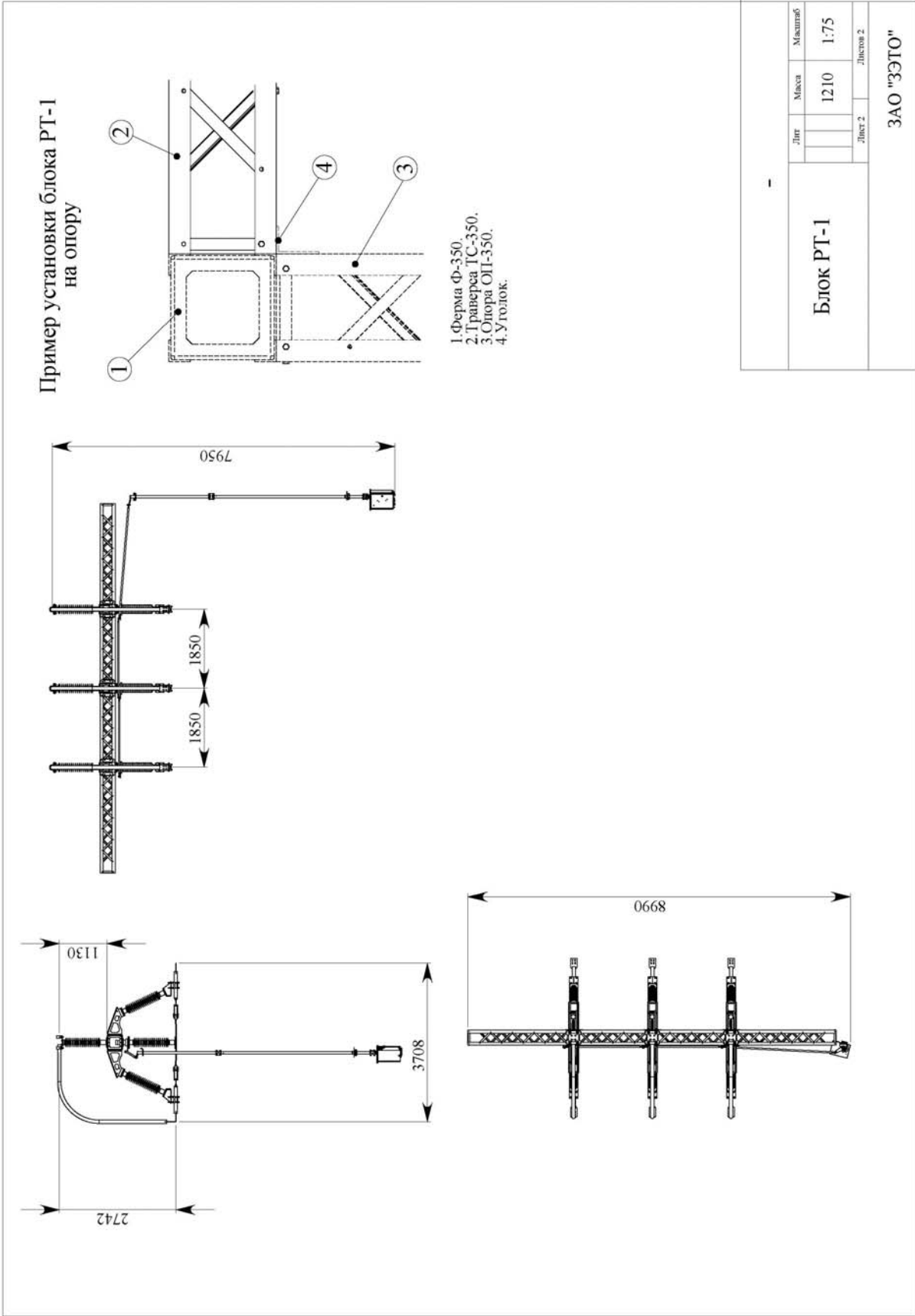
Блок РТ применяется в качестве разъединителя трансформаторного со стороны трансформатора.

Траверса разъединителя устанавливается на опоры ОП-350 в блоках ОПШ-1, ОПШ-2, ОПШЗ-1

Приводы поз.6 и кронштейн вала поз.5 крепится к опоре ОП-350 в блоках ОПШ-1, ОПШ-2, ОПШЗ-1

Разраб.	Свердлов	Лист	Масштаб
Проект.	Трашков	1210	1:40
Утв.	Яковлево	Лист 1	Листов 2
Блок РТ-1			
ЗАО "ЗЭТО"			

### 23.1 Общий вид



## 24 Блок РТЗ-1 (разъединитель трансформаторный с заземлителем)

Поз.	Обозначение	Описание	Кол-во
1	-	Траверса ТС-350	1
2	-	Изолятор	3
3	-	Жесткий спуск	3
4	-	Разъединитель трансформаторный	1
5	-	Заземлитель трансформаторный	1
6	-	Вал привода заземлителя	1
7	-	Вал привода разъединителя	1
8	-	Привод заземлителя	1
9	-	Привод разъединителя	1

A(1:10)

Соединение разъединителя к трансформатору на виде А может осуществляться как жесткой ошиновкой, так и гибким спуском.

Принципиальная электрическая схема

Линия

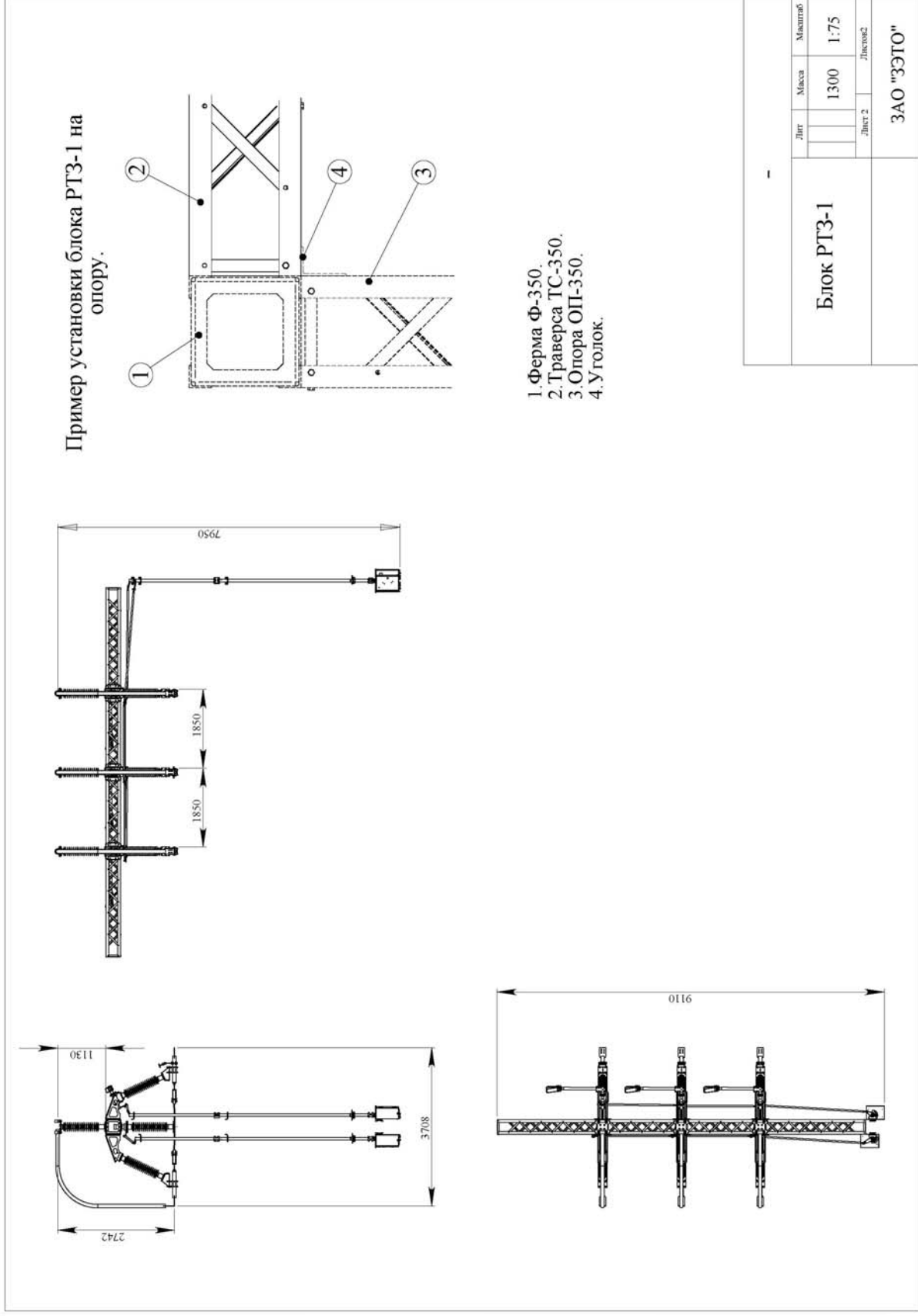
Трансформатор

Блок РТЗ применяется в качестве разъединителя трансформаторного со стороны трансформатора.  
 Траверса ТС-350 разъединителя устанавливается на опоры ОП-350 в блоках ОПШ-1, ОПШ-2, ОПШЗ-1  
 Приводы поз.9,8 и кронштейны поз.7,6 крепятся к опоре ОП-350 в блоках ОПШ-1, ОПШ-2, ОПШЗ-1

-		Литр	Масса	Масштаб
Блок РТЗ-1			1300	1:50
Разраб	Сварков	Лист 1		Листов 2
Проект	Трушков			
Утв.	Яременко	<b>ЗАО "ЭТО"</b>		

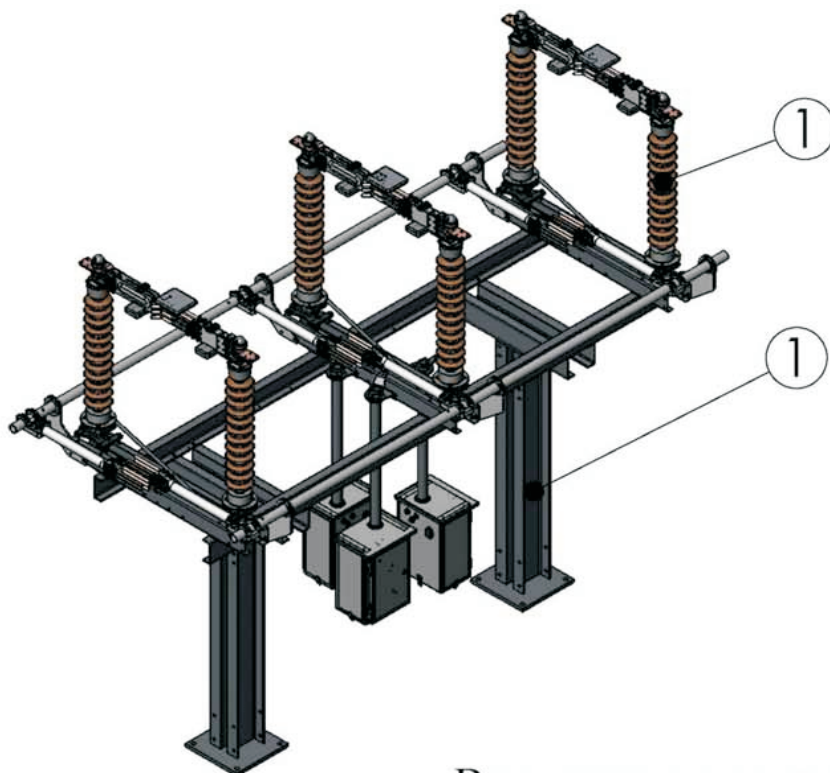


## 24.1 Общий вид

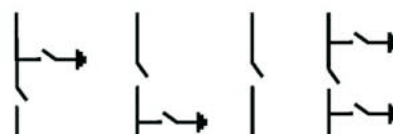


## 25 Блок РГН-Х (разъединитель)


Поз.	Обозначение	Описание	Кол-во
1	-	Разъединитель 3-х полюсный	1
2	-	Стойка	2



Возможные принципиальные электрические схемы блока



\*Зависит от комплектации блока согласно схемам

		Блок РГН-Х		
		Лит	Масса	Масштаб
			1750*	1:40
		Лист 1	Листов 3	
		 ЗАО "ЗЭТО"		
Разраб.	Бокова	Блок РГН		
Провер.	Грашков			
Утв.	Ярошенко			

## 25.1 Общий вид. Схема распределения нагрузки на фундамент

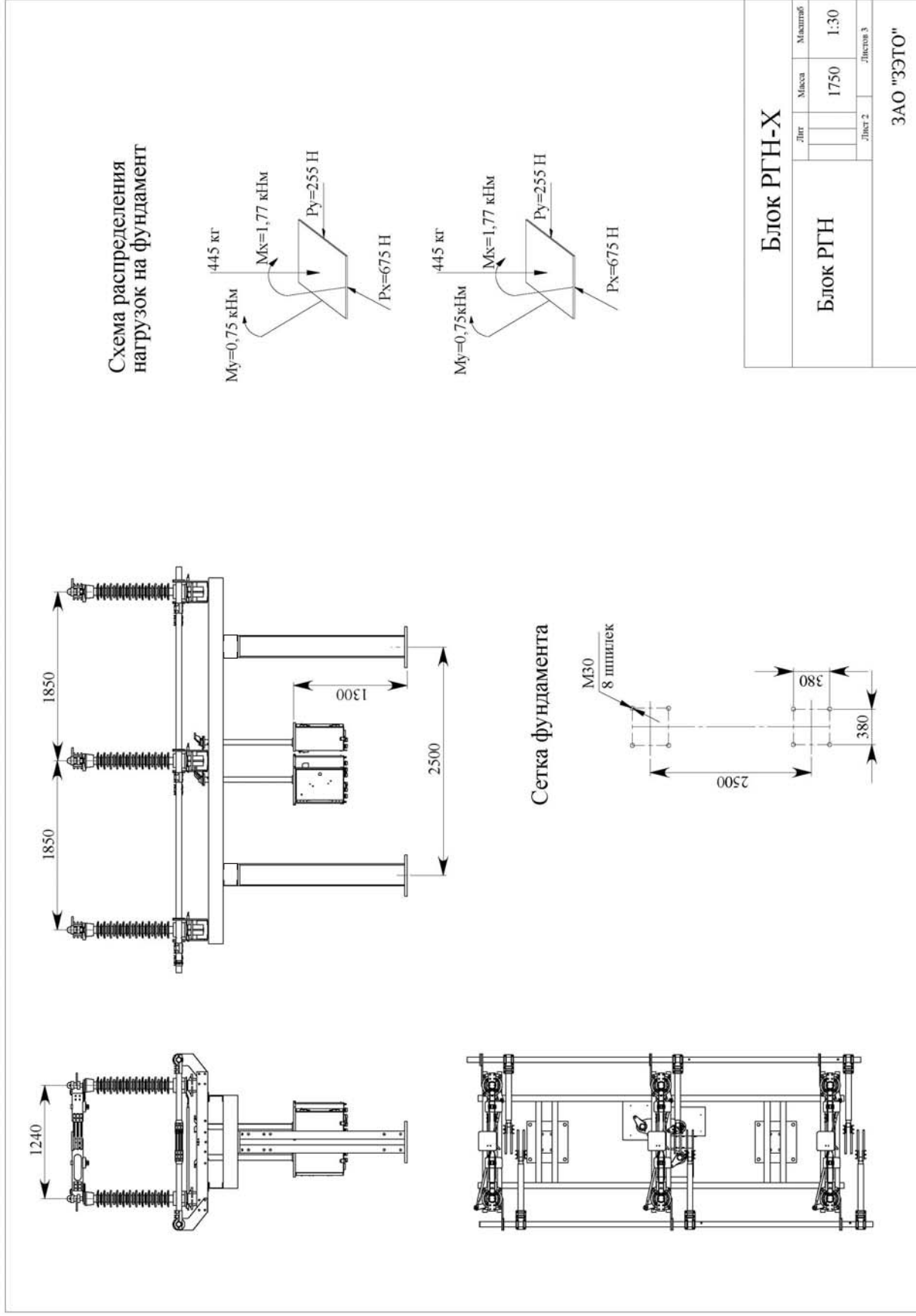
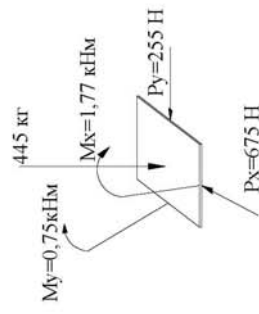
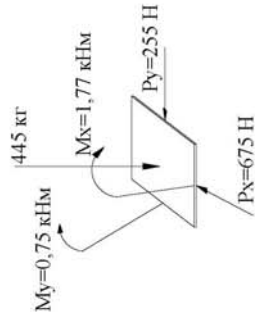


Схема распределения нагрузок на фундамент



## 25.2 Условное обозначение блока

<p>Условное обозначение блока</p> <p>Блок РГН_Х</p> <p style="margin-left: 100px;">└───┬───┘</p> <p style="margin-left: 150px;">Тип устанавливаемого разъединителя</p>				
Спецификация				
Наименование оборудования				Х
РГНП-2-110/1000 УХЛ1				1
РГНП-1а-110/1000 УХЛ1				2
РГНП-16-110/1000 УХЛ1				3
РГНП-2-110/2000 УХЛ1				4
РГНП-1а-110/2000 УХЛ1				5
РГНП-16-110/2000 УХЛ1				6
				7
				8
Другое (по согласованию)				9
				Лист
Блок РГН				3

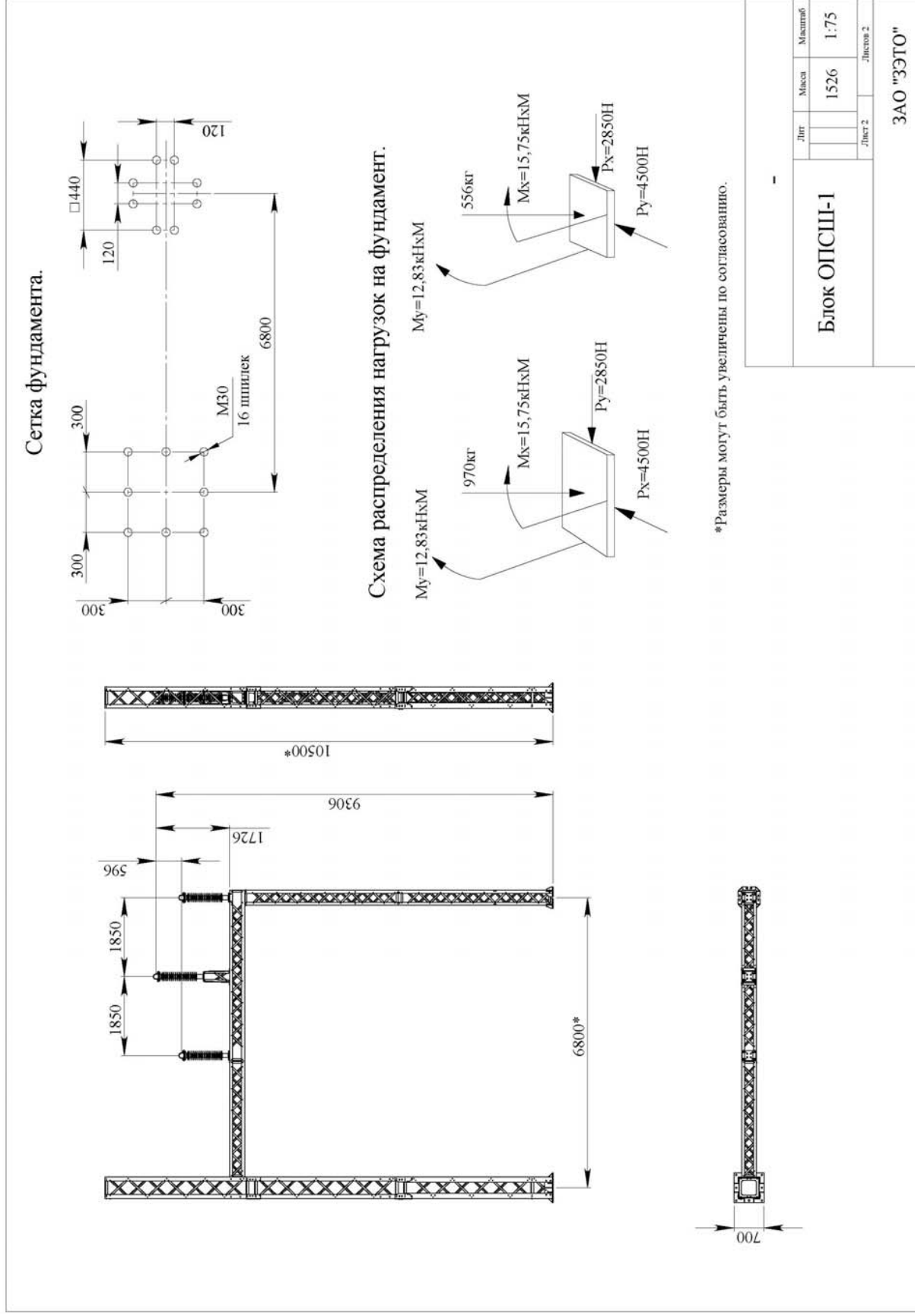
## 26 Блок ОПСШ-1 (опора для сборных шин с линейным порталом)

Поз.	Обозначение	Описание	Кол-во
1	-	Опора ОП-500	1
2	-	Опора ОП-350	1
3	-	Ферма Ф-350	1
4	-	Подставка под изолятор	1
5	-	Изолятор с шиндержателем жёсткой ошиновки.	3

Блок ОПСШ-1 применяется в качестве промежуточной или крайней (в случае отсутствия заземлителя ОЖ) опоры с траверсами ТС-500, ТС-350 для сборки металлоконструкции модуля с ошиновкой жёсткой ОЖ-110.

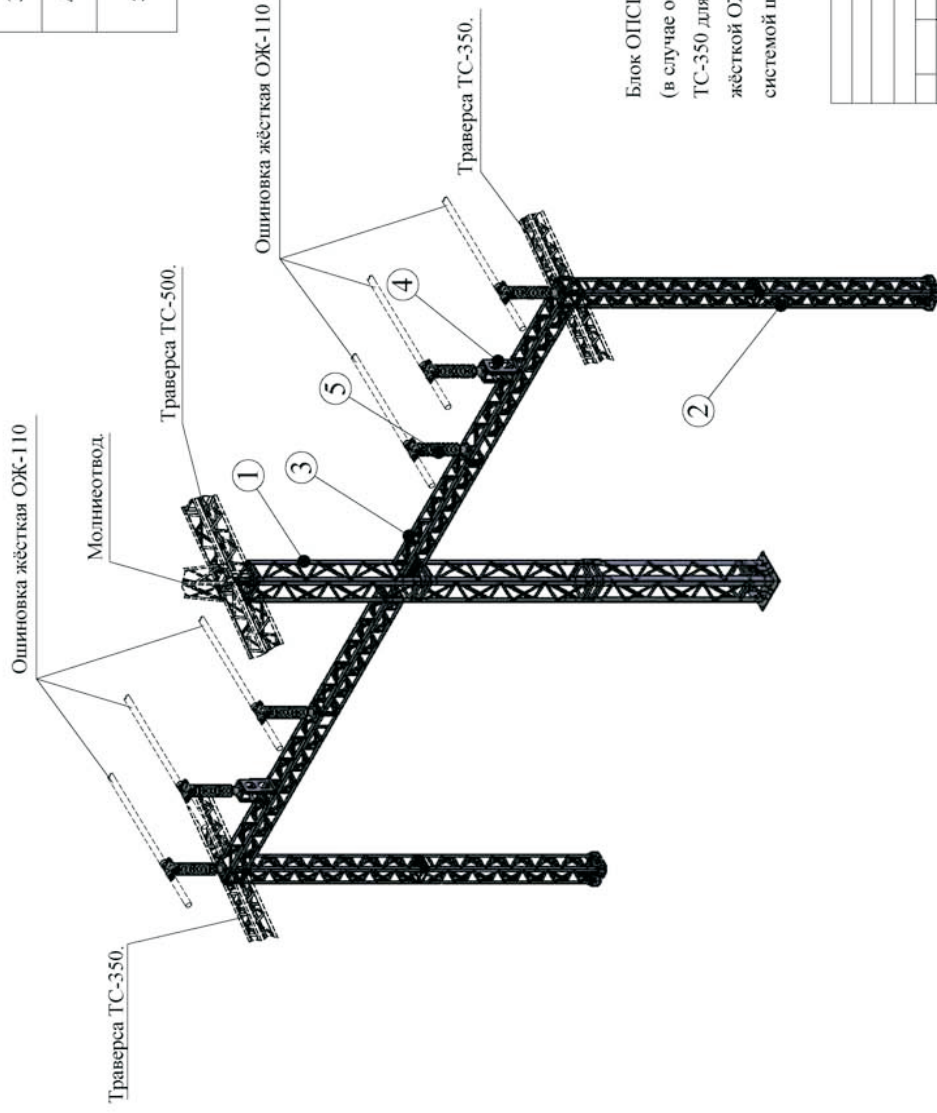
-		Лист	Масса	Масштаб
Блок ОПСШ-1			1526	1:50
Разработ	Смирнов	Лист 1		Листов 2
Провер.	Трашнов	Лист 2		
Утв.	Ярошевко	ЗАО "ЭЭТО"		

## 26.1 Общий вид. Схема распределения нагрузок на фундамент



## 27 Блок ОПСШ-2 (опора для сборных шин с линейным порталом)

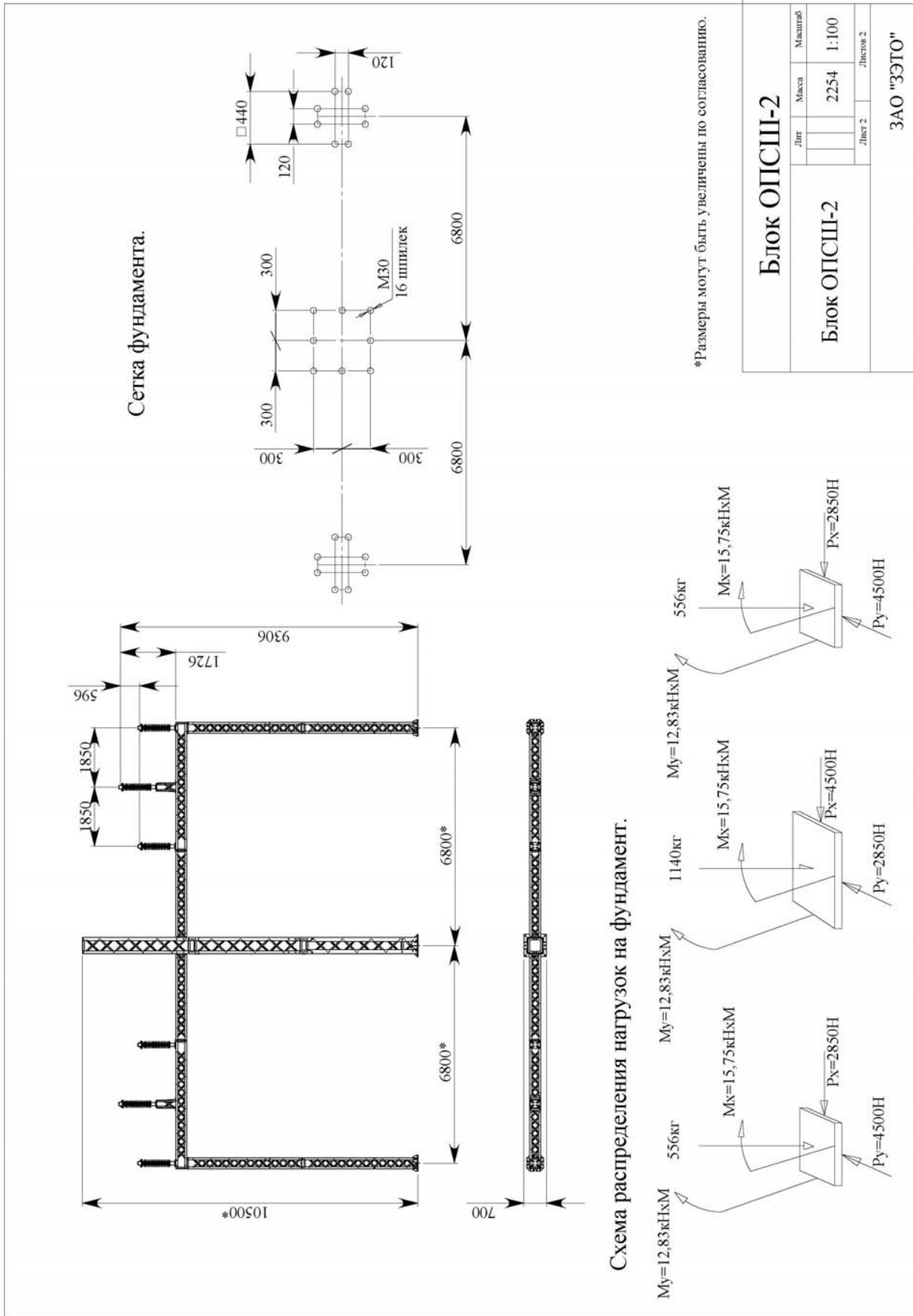
Поз.	Обозначение	Описание	Кол-во
1	-	Опора ОП-500	1
2	-	Опора ОП-350	2
3	-	Ферма Ф-350	2
4	-	Подставка под изолятор	6
5	-	Изолятор с шиндержателем жесткой ошиновки	6



Блок ОПСШ-2 применяется в качестве промежуточной или крайней (в случае отсутствия заземлителя ОЖ) опоры с траверсами ТС-500, ТС-350 для сборки металлоконструкции модуля с ошиновкой жёсткой ОЖ-110, преимущественно в развитых схемах с секционной системой шин.

Блок ОПСШ-2			
Лист	Масса	Масштаб	
Блок ОПСШ-2		2254	1:70
Лист 1			Листов 2
 ЗАО "ЗЭТО"			
У.т.	Ярославлю		

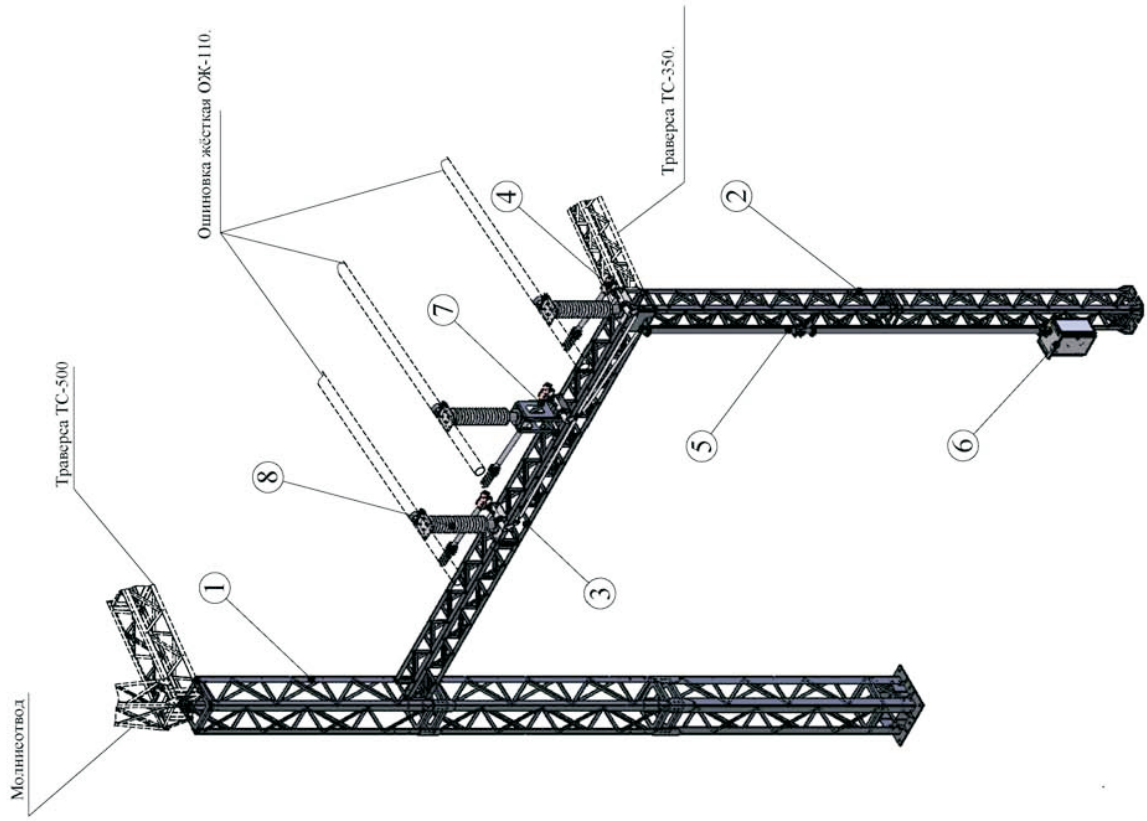
27.1 Общий вид. Схема распределения нагрузки на фундамент





## 28 Блок ОПСШЗ-1 (опора для сборных шин с заземлителем и линейным порталом)

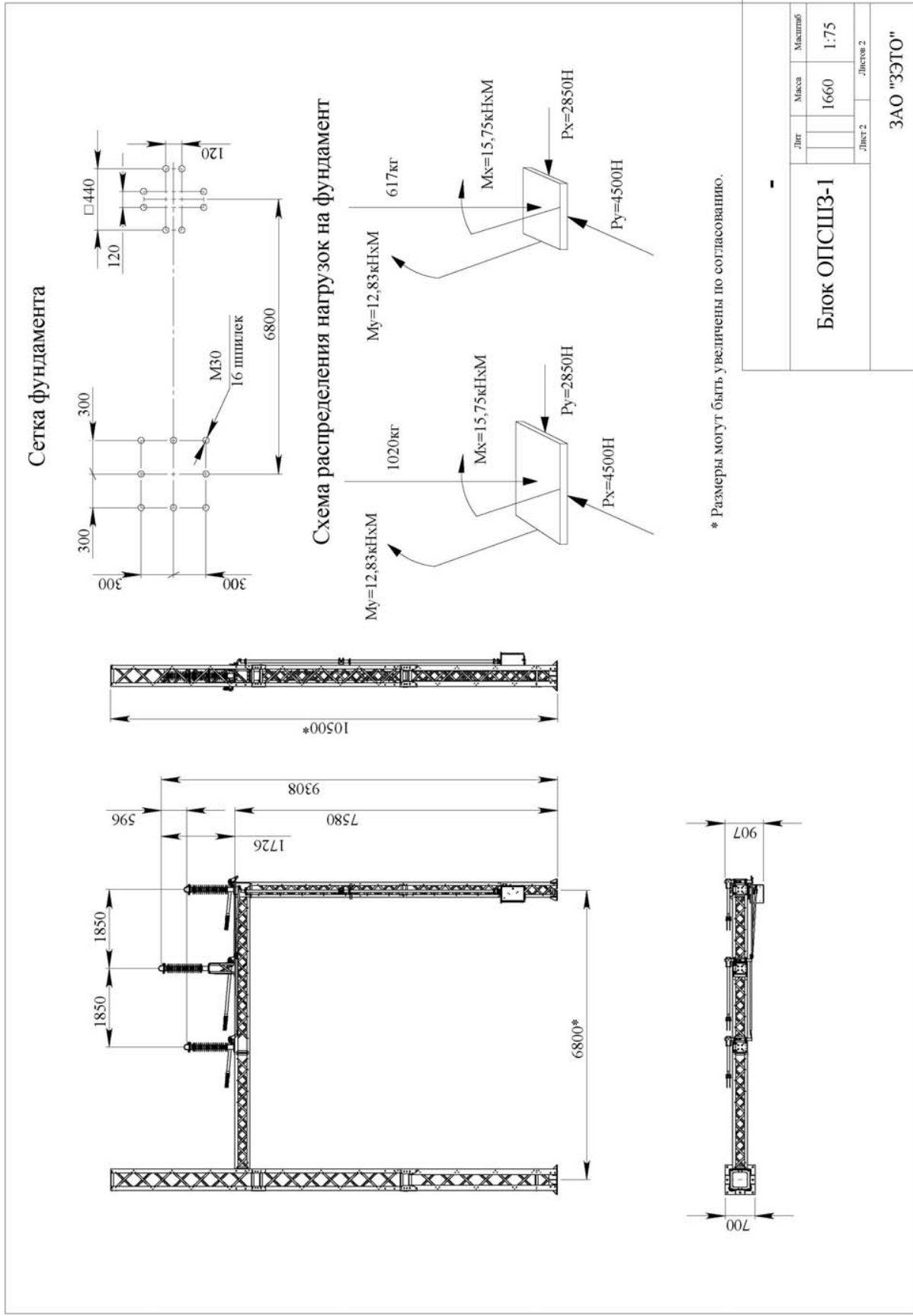
Поз.	Обозначение	Описание	Кольво
1	-	Опора ОП-500	1
2	-	Опора ОП-350	1
3	-	Ферма Ф-350	1
4	-	Заземлитель сборных шин	1
5	-	Вал привода заземлителя	1
6	-	Привод заземлителя	1
7	-	Подставка под изолятор	1
8	-	Изолятор с шиндержателем жёсткой шины	3



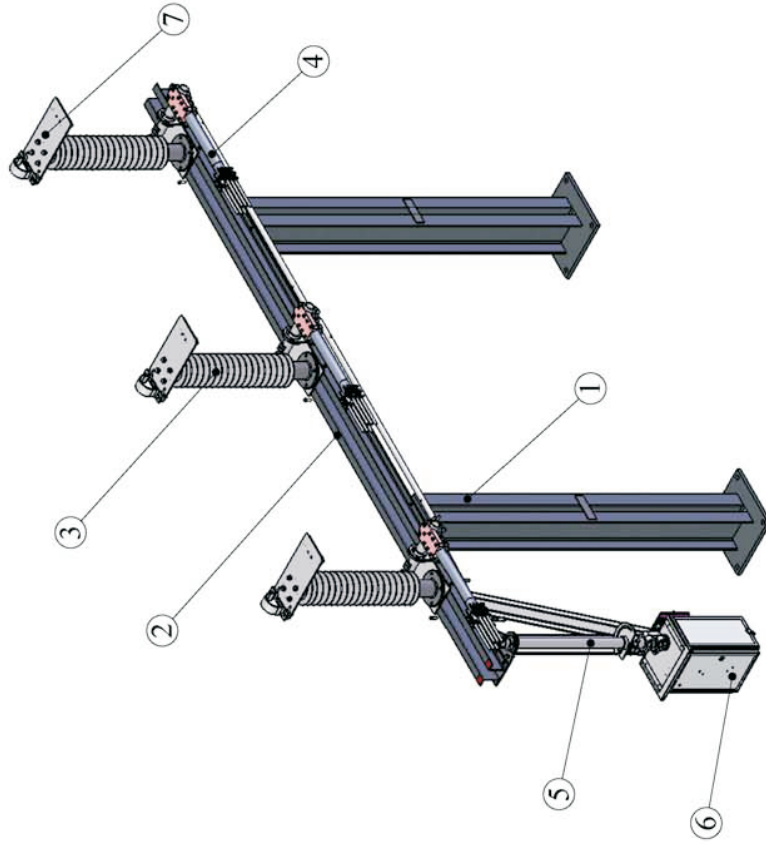
Блок ОПСШЗ-1 применяется в качестве крайней опоры с траверсами ТС-500, ТС-350 для сборки металлоконструкций модуля с жёсткой ошиновкой ОЖ-110.

Ректор	Смирнов	Лист	Масса	Масштаб
Провер	Тришков	1660		1:50
		Лист 1		Листов 2
Изм.	Ярошенко	Блок ОПСШЗ-1		
		ЗАО "ЭТО"		

## 28.1 Общий вид. Схема распределения нагрузок на фундамент



## 29 Блок ОИЗ (опорные изоляторы с заземлителем)

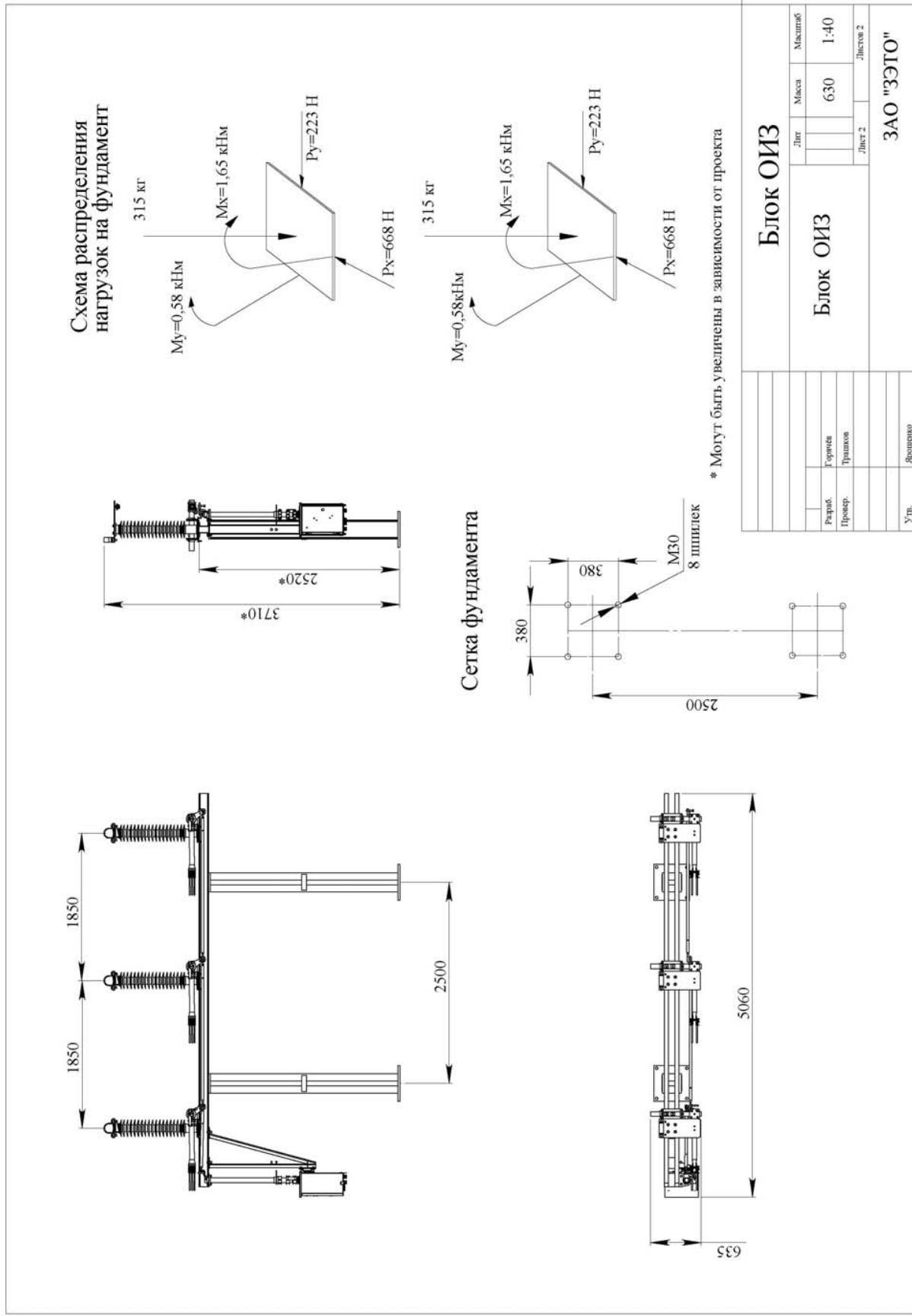


Поз.	Обозначение	Описание	Кол-во
1	-	Стойка	2
2	-	Цоколь	1
3	-	Изолятор	3
4	-	Заземлитель сборных шин	3
5	-	Вал привода заземлителя	1
6	-	Привод заземлителя	1
7	-	Шинодержатель	3

Блок ОИЗ предназначен для заземления отключенных участков цепи, выполненных как жесткой так и гибкой ошиновкой.

Блок ОИЗ			
Разраб.	Испыт.	Лист	Масштаб
Проект.	Техник		
	Транков		
		630	1:25
		Лист 1	Листов 2
Утв.	Ярошечко	ЗАО "ЗЭТО"	

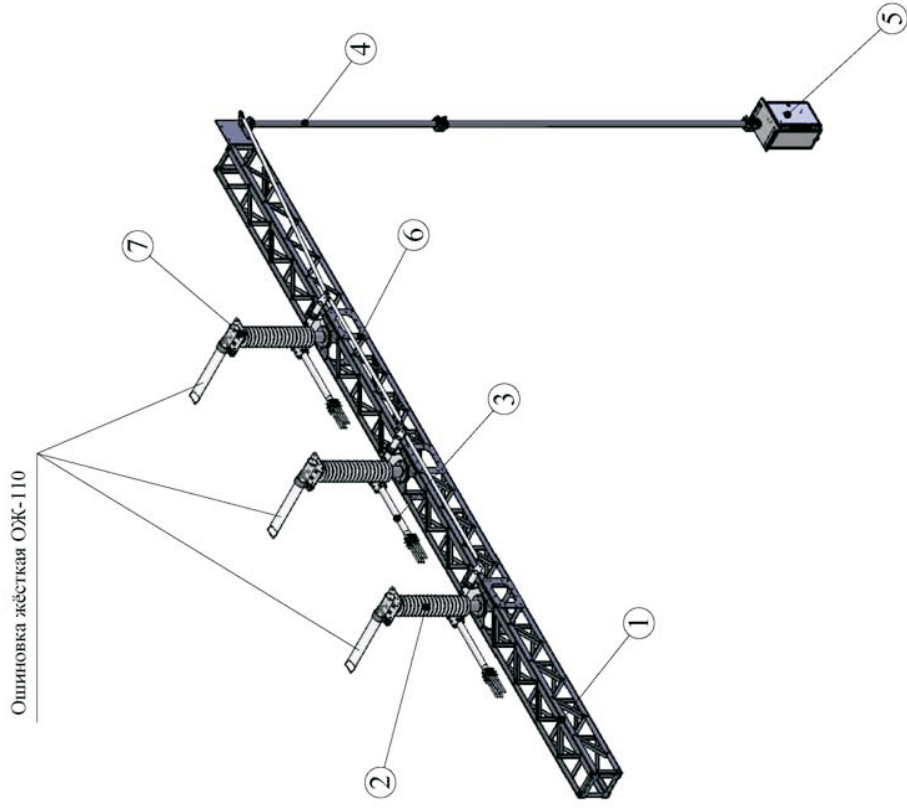
## 29.1 Общий вид. Схема распределения нагрузки на фундамент




\* Могут быть увеличены в зависимости от проекта

### 30 Блок ОИЗ-350 (опорные изоляторы с заземлителем на траверсе)

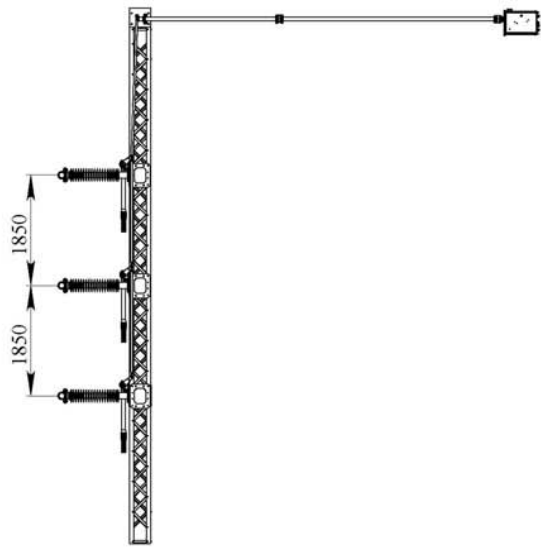
Поз.	Обозначение	Описание	Кол-во
1	-	Траверса ТС-350	1
2	-	Изолятор	3
3	-	Заземлитель сборных шин	3
4	-	Вал привода заземлителя	1
5	-	Привод заземлителя	1
6	-	Подставка под изолятор	3
7	-	Шиндержатель	3



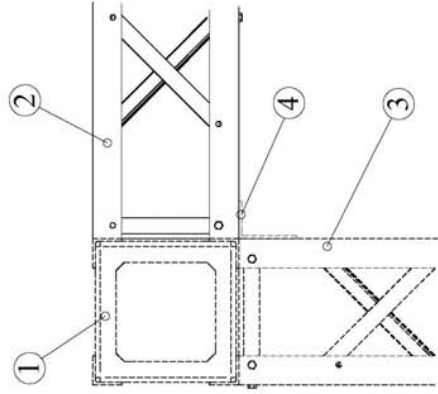
Блок ОИЗ-350 предназначен для заземления отключенных участков цепи, выполненных как жесткой и гибкой ошиновкой. Устанавливается на опоры ОП-350, или блоки ОПШЗ-1, ОПШ-1.

Блок ОИЗ-350		Лист	Масса	Масштаб
Блок ОИЗ-350			1308	1:40
Разраб.	Горюхов	Лист 1		Листов 2
Проект	Гришин	Лист 1		Листов 2
Утв.	Брошенин	Лист 1		Листов 2
 ЗАО "ЗЭТО"				

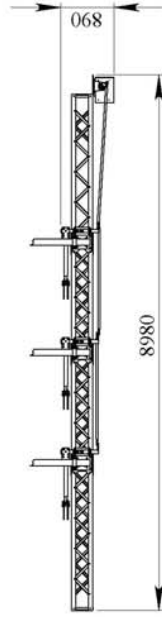
### 30.1 Общий вид



Пример установки блока ОИЗ-350 на опору.



- 1. Ферма Ф-350.
- 2. Траверса ТС-350.
- 3. Опора ОП-350.
- 4. Уголок.



**Блок ОИЗ-350**

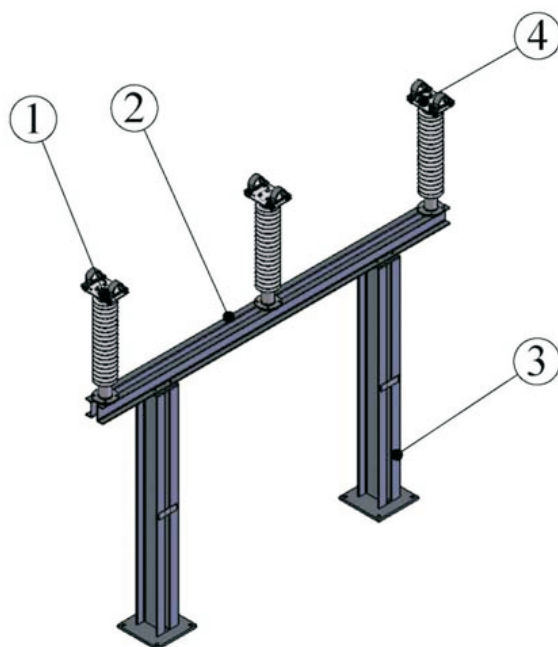
Лист	Масса	Масштаб
	1308	1:100
Лист 2		Листов 2

Блок ОИЗ-350

ЗАО "ЗЭТО"

## 31 Блок ОИ (опорные изоляторы)

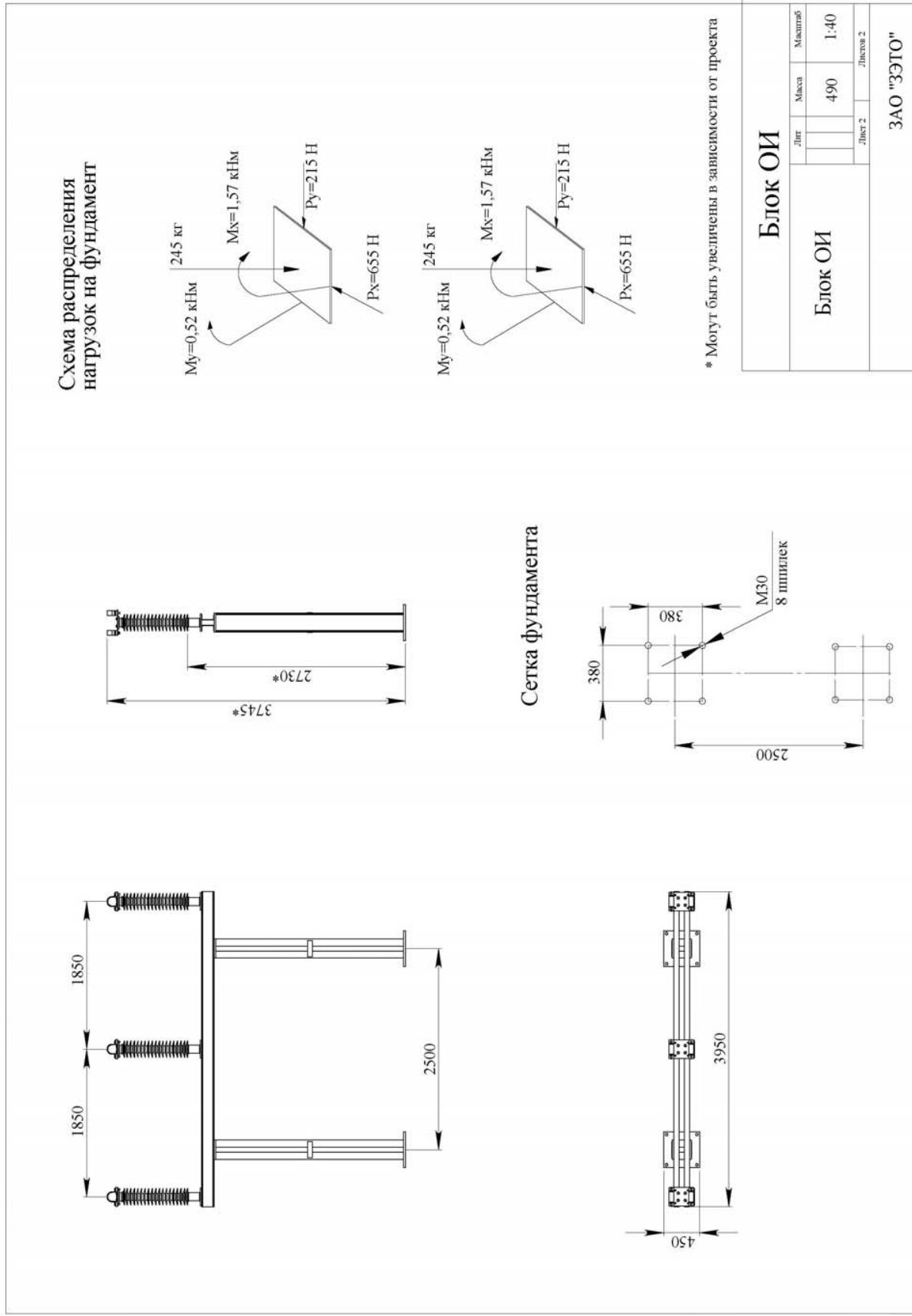
Поз.	Обозначение	Описание	Кол-во
1	-	Изолятор	3
2	-	Цоколь изолятора	1
3	-	Стойка	2
4	-	Шинодержатель	3



Блок ОИ применяется в качестве крайней или промежуточной опоры для поддержки связей внутри ячейки, выполненных жесткой ошиновкой или гибкими связями

		<b>Блок ОИ</b>		
		Блок ОИ		Лит
				Масса
				Масштаб
Разраб.	Горячев			490
Провер.	Трашков			1:50
				Лист 1
				Листов 2
		<b>ЗАО "ЗЭТО"</b>		
Утв.	Ярошенко			

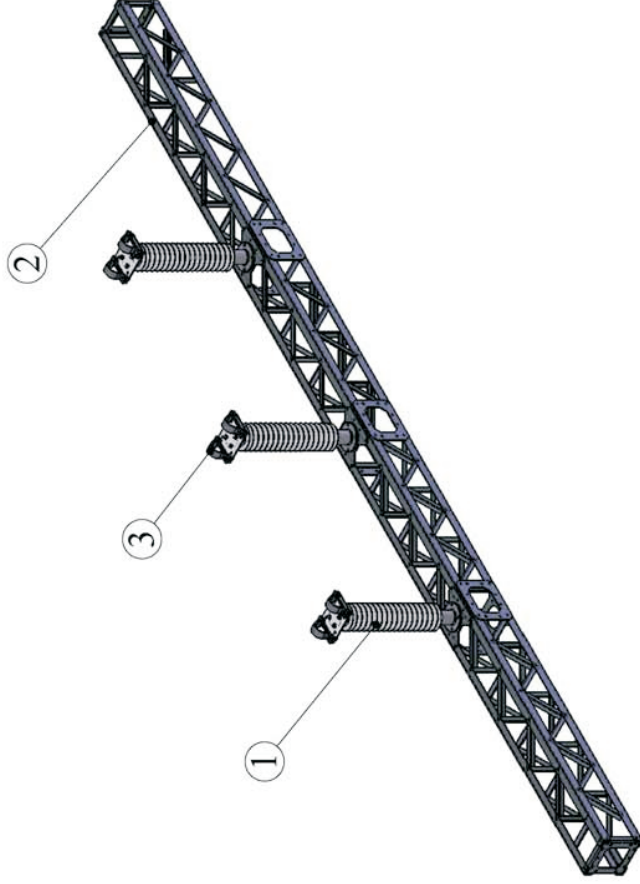
### 31.1 Общий вид. Схема распределения нагрузок на фундамент



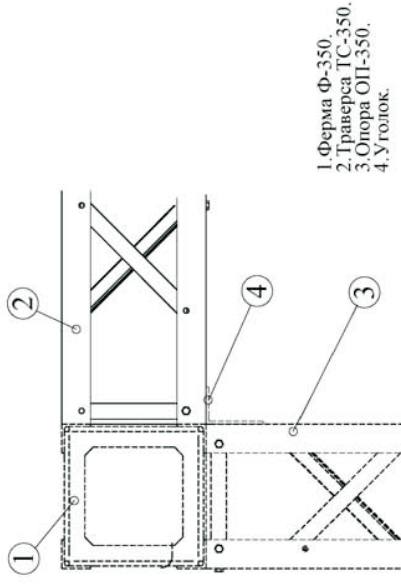


## 32 Блок ОИ-350 (опорные изоляторы на траверсе)

Поз.	Обозначение	Описание	Кол-во
1	-	Изолятор	3
2	-	Траверса ТС-350	1
3	-	Шинодержатель	3

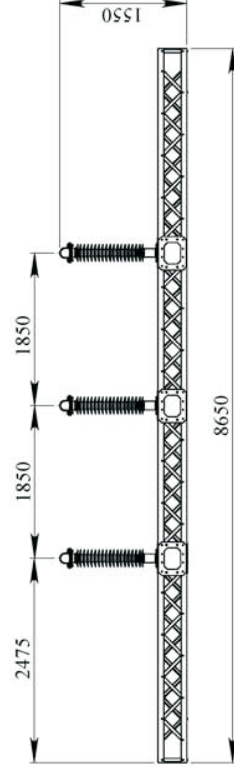


Пример установки блока ОИЗ-350 на опору.



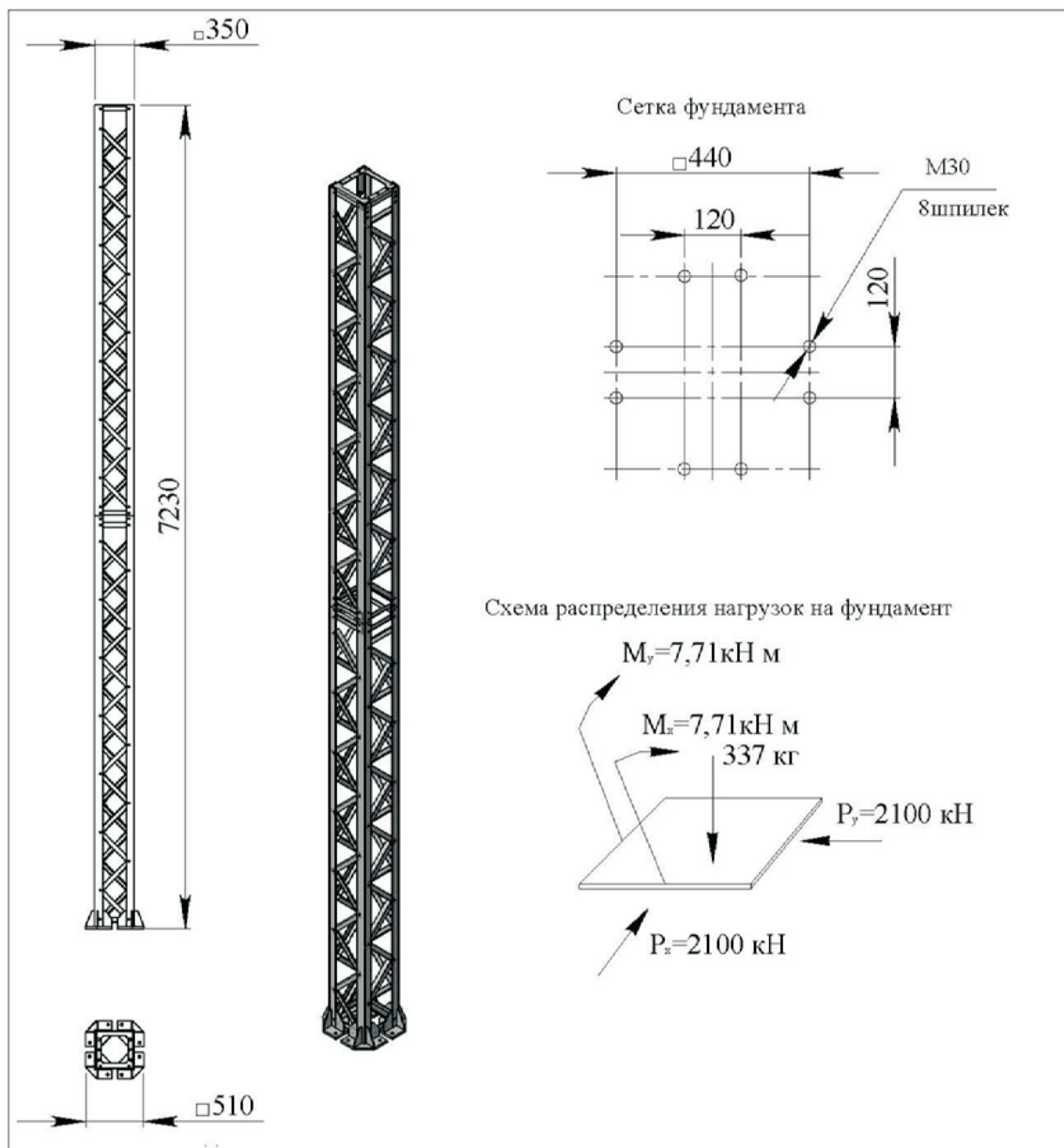
1. Ферма Ф-350.
2. Траверса ТС-350.
3. Опора ОП-350.
4. Уголок.

Блок ОИ-350 применяется в качестве крайней или промежуточной опоры для поддержки связей внутри ячейки, выполненных жесткой ошниковой или гибкими связями, устанавливается на опоры ОП-350.



Блок ОИ-350		Лист	Масса	Масштаб
Рераб.	Гориз.		460	1:50
Проект.	Горизонт.			Листов 1
Утв.	Исполнено			
 <b>ЗАО "ЗЭТО"</b>				

### 33 Опора ОП-350



Опора ОП-350 применяется для поддержания траверсы ТС-350, фермы Ф-350; Применяется в блоках ОСШ, ОПСШ, ОСШЗ, ОПСШЗ.

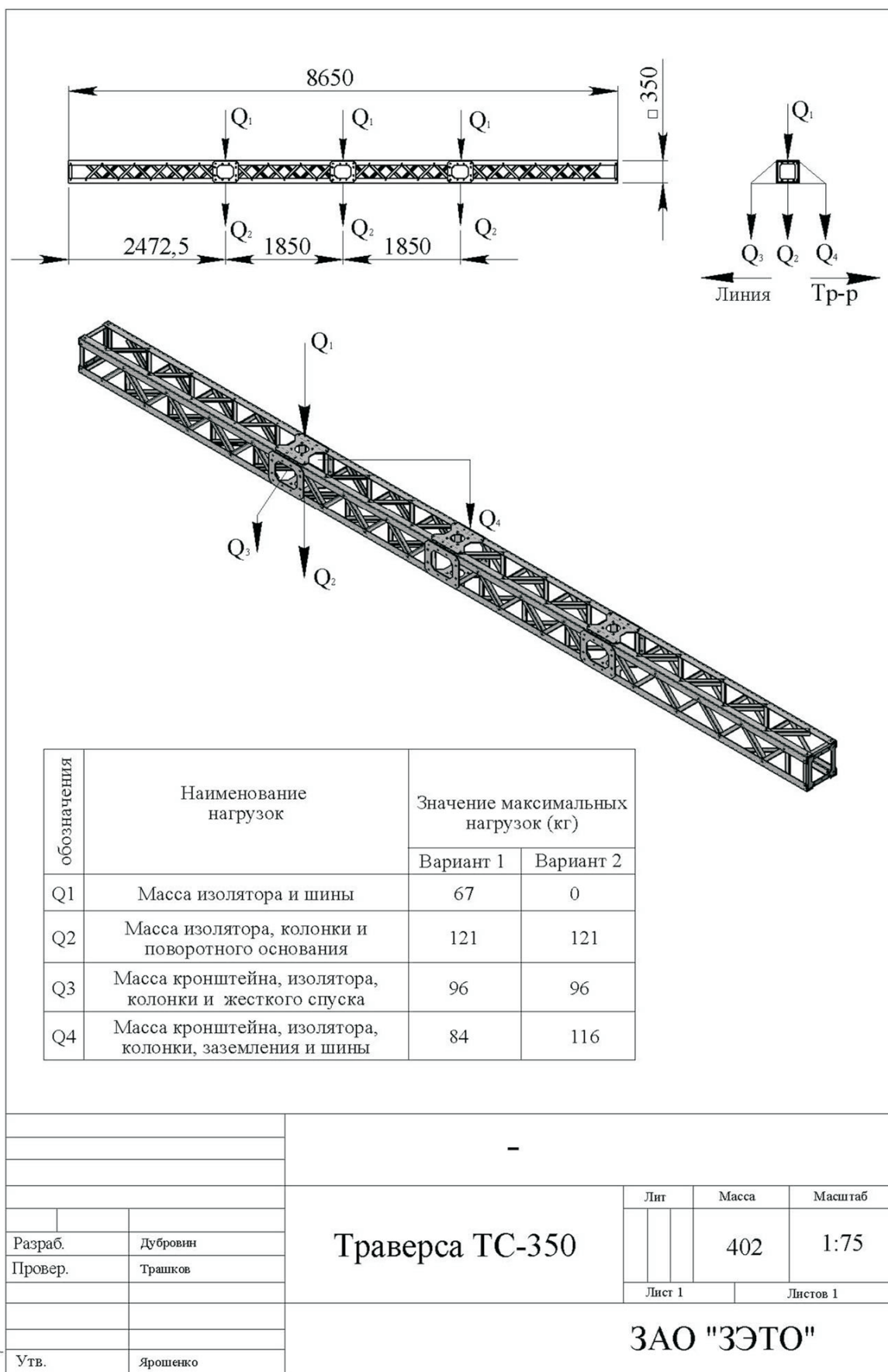
		-		
		Опора ОП-350		
Разраб.	Дубровин	Лист	Масса	Масштаб
Провер.	Трашков		337	1:50
		Лист 1		Листов 1
Утв.	Ярошенко	ЗАО "ЗЭТО"		

# 34 Траверса ТС-350

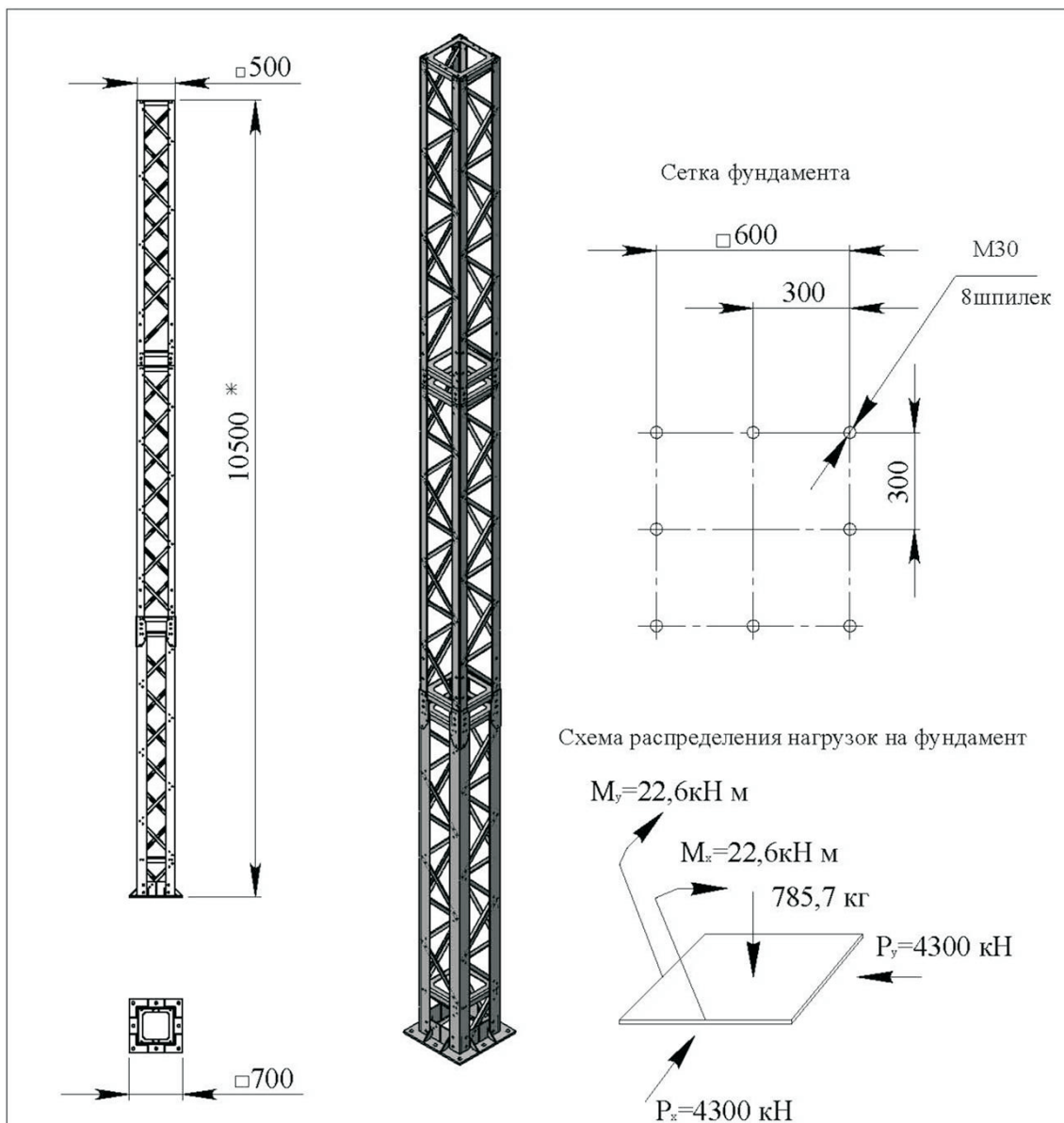
Место установки:  
 1.- Изоляторов ОСК, ограничителей перенапряжения ОПН;  
 2.- Консольных изоляторов блоков РШ,РТ,РШЗ,РТЗ;  
 3.- Поворотной колонки блоков;

		-			
		<b>Траверса ТС-350</b>	Лист	Масса	Масштаб
Разраб.	Дубровин			402	1:75
Провер.	Трашков				
			Лист 1	Листов 1	
Утв.	Ярошенко	<b>ЗАО "ЗЭТО"</b>			

### 34.1 Схема распределения нагрузок на траверсу



# 35 Опора ОП-350



\* При необходимости высота может быть увеличена.

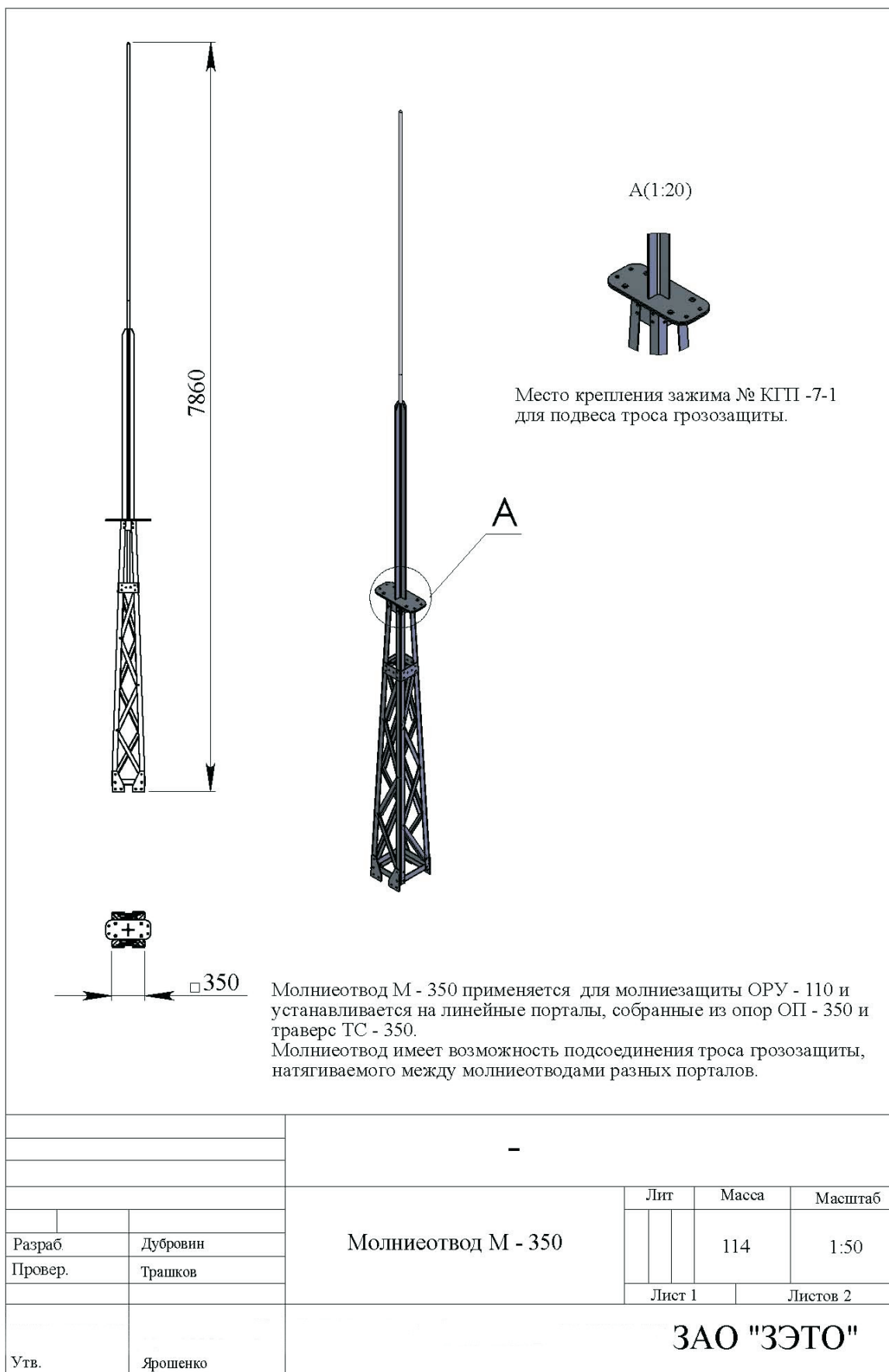
Опора ОП-500 применяется совместно с траверсой ТС-500 для сборки приемных линейных порталов; Также применяются в блоках ОПСШ, ОПСШЗ.

		-		
		Опора ОП-500		
		Литг	Масса	Масштаб
Разраб.	Дубровин		785	1:75
Провер.	Трашков			
		Лист 1	Листов 1	
		ЗАО "ЗЭТО"		
Утв.	Ярошенко			

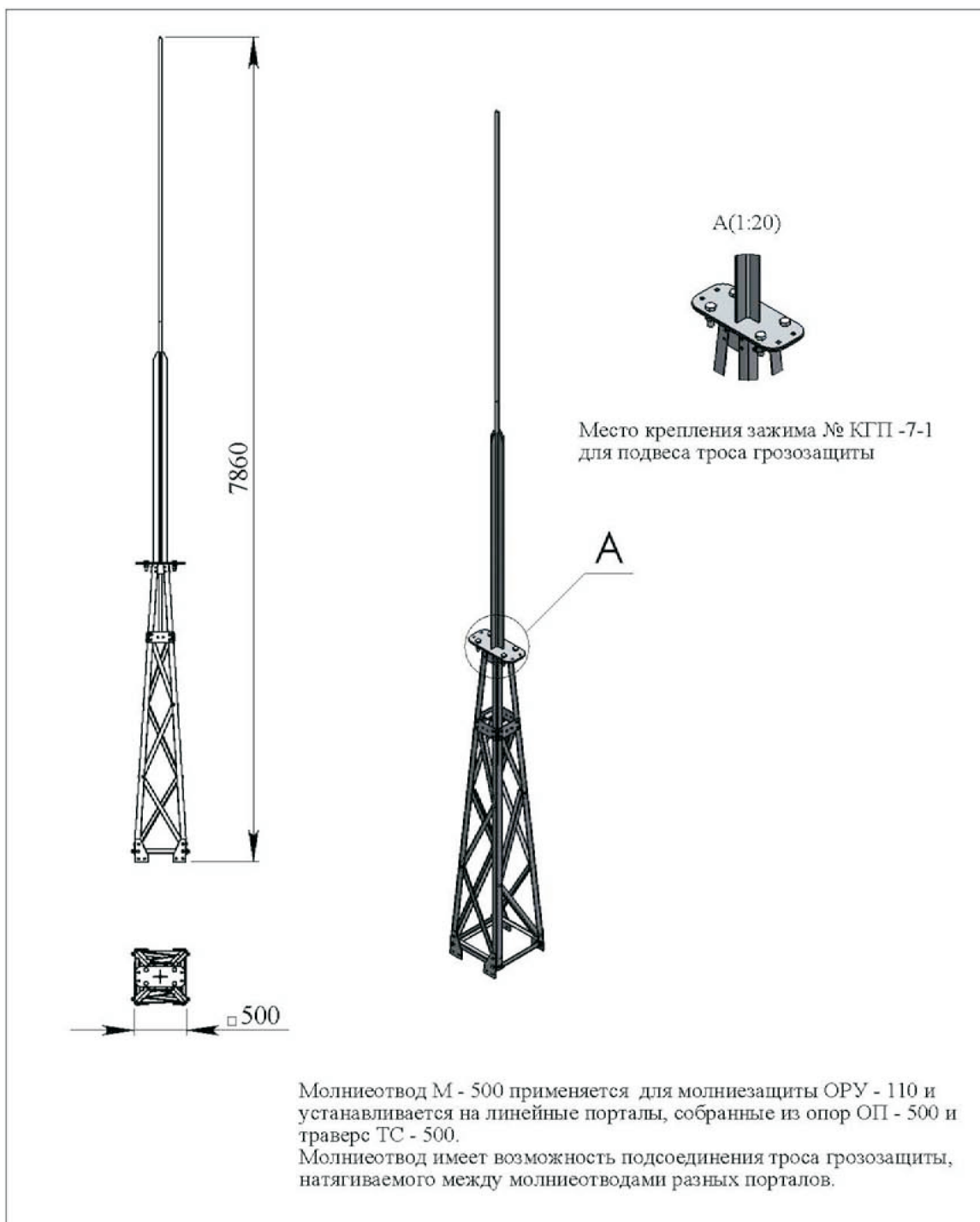
# 36 Траверса ТС-500

		Лист	Масса	Масштаб
			430	1:40
		Листов 1		
<b>Траверса ТС-500</b>		<b>ЗАО "ЭЭГО"</b>		
Разработчик	Дубровин			
Проверен	Трапезов			
УТВ	Лисович			

## 37 Молниеотвод М-350



## 38 Молниеотвод М-500



		-		
		Лит	Масса	Масштаб
Разраб.	Дубровин		122	1:50
Провер.	Трашков			
		Лист 1	Листов 2	
		<b>ЗАО "ЗЭТО"</b>		
Утв.	Ярошенко			



## Опросный лист № \_\_\_\_\_ на модули типа КМ-ОРУ-110

Заказчик \_\_\_\_\_  
 Почтовый адрес \_\_\_\_\_  
 \_\_\_\_\_  
 код города/телефон \_\_\_\_\_  
 Факс \_\_\_\_\_  
 Ф.И.О. руководителя предприятия \_\_\_\_\_  
 Место установки \_\_\_\_\_  
 Наименование объекта \_\_\_\_\_  
 Контактное лицо (ФИО/телефон) \_\_\_\_\_

Изготовитель: **ЗАО «ЗЭТО»**  
 182100 Псковская область,  
 г. Великие Луки, пр. Октябрьский, 79  
 Телефон (81153)5-17-08;  
 Факс (81153) 5-16-09, 5-30-87

Модули предназначены для приема и распределения электрической энергии трехфазного переменного тока частоты 50 Гц, номинальным напряжением 110 кВ, в составе подстанции и используются для электроснабжения промышленных и коммунальных потребителей, сельскохозяйственных районов и крупных строителей, а также на стороне 110 кВ крупных сетевых подстанций и, при соответствующих условиях, на электрических станциях.

Модули комплектуются разъединителями, заземлителями и ограничителями перенапряжений производства ЗАО «ЗЭТО», полимерными опорными и линейными изоляторами производства ООО «Полимеризолитор».

Работоспособность модулей обеспечивается при условиях:

- высота над уровнем моря – не более 1000 м;
- диапазон рабочих температур от +45 до -60 °С;
- скорость ветра не более 40 м/с при отсутствии гололеда и не более 15 м/с при гололеде толщиной до 20 мм.

Основные параметры:

Наибольшее рабочее напряжение, кВ	126
Ток термической стойкости, кА	40
Ток электродинамической стойкости, кА	100
Время короткого замыкания, с	
разъединителя / заземлителя	3/1
Степень загрязнения изоляции по ГОСТ 9920	II*

	Наименование показателя		Варианты исполнения, рекомендуемые опции	Значение заказа
	Комплекующие	Производитель		
1.	Номер типовой схемы ОРУ 110 кВ (или предоставить нетиповую)			
2.	Номинальный ток сборных шин, А		1000 2000	
3.	Номинальный ток внутрикабеловых связей, А		1000 2000	
4.	Наличие и типы применяемого оборудования <sup>2)</sup>			
4.1	Высокочастотный заградитель	Раменский ЭТЗ Энергия	VЗ-630-0,5 У1	
			VЗ-1250-0,5 У1	
			VЗ-2000-0,5 У1	
			VЗ-2000-1,5 У1	
			Другой (по согласованию)	
4.2	Высокочастотный конденсатор	Усть-каменогорский конденсаторный завод	СМ-110/√3-6,4 У1 (ХЛ1)	
			СМВ-110/√3-6,4 У1 (ХЛ1)	
			СМБ-110/√3-6,4 У1 (ХЛ1)	
			СМБВ-110/√3-6,4 У1 (ХЛ1)	
			СМП-110/√3-6,4 У1 (ХЛ1)	
			СМПВ-110/√3-6,4 У1 (ХЛ1)	
			СМПБ-110/√3-6,4 У1 (ХЛ1)	
			СМПБВ-110/√3-6,4 У1 (ХЛ1)	
Другой (по согласованию)				
4.3	Трансформатор тока		АББ	TG-145УХЛ1
			Электрозавод	ТФМ-110-II-У1
			Электроаппарат	ТГФ-110 У1 (ХЛ1)
			УЭТМ	ТРГ-110 II*-У1
			РЭТЗ Энергия	ТБМО-110 УХЛ1
			Другой (по согласованию)	
4.4	Колонковый элегазовый выключатель (количество на модуль), шт.		ЗЭТКОН	ВЭКТ-110 III-40/3150 У1
			SIEMENS	ЗАР1-FG 145
			АББ	ЛТВ 145 D1/B
			УЭТМ	ВГТ-110 II*-40/2500УХЛ1
			Другой (по согласованию)	

4.5	Трансформатор напряжения	ЗЗВА	НКФ-110 II У1 (ХЛ1)	
		АББ	СРА 123	
		АББ	СРВ 123	
		РЭТЗ Энергия	НАМИ-110 УХЛ1	
			Другой (по согласованию)	
4.6	Выбор аппарата защиты от перенапряжений (ОПН)			
4.6.1	Наибольшее длительно допустимое рабочее напряжение, кВ	73		
		77		
		83		
		88		
4.6.2	Класс пропускной способности (класс разряда линий)	2		
		3		
		4		
5.	Дополнительная комплектация			
5.1	Кабельные подвесные лотки	Лестничные		
		Коробчатые		
		Сетчатые		
		Другие (по согласованию)		
5.2	Шкаф промежуточных соединений ШПС (комплектация шкафа согласовывается с проектной организацией)		1)	
5.3	Выносной блок управления БУ-4 (для дистанционного управления разъединителями и заземлителями)			
5.4	Натяжная арматура			
5.5	Площадка обслуживания элегазового выключателя			
5.6	Другая комплектация по согласованию			
6.	Дополнительные требования			

Примечание: <sup>1)</sup> Указать количество.

<sup>2)</sup> Наличие разъединителей и заземлителей (в том числе нейтрали) определяется заводом изготовителем

по приложенной схеме.

- Заказчик должен предоставить строительное решение по ОРУ (привязка к местности).
- Электрические схемы соединений вспомогательных цепей разрабатываются проектными организациями.
- Окончательно заказ принимается к исполнению после утверждения заказчиком компоновки ОРУ-110, выполненной ЗАО «ЗЭТО» с применением КМ-ОРУ-110.

Заказчик СОГЛАСОВАНО:	Ответственный исполнитель
_____	_____
Руководитель предприятия М.П.	Фамилия Подпись

Проектная организация _____	
Адрес _____	
СОГЛАСОВАНО:	ГИП
_____	_____
Руководитель предприятия М.П.	Фамилия Подпись

ЗАО «ЗЭТО» СОГЛАСОВАНО:	Ответственный исполнитель
_____	_____
Руководитель предприятия М.П.	Фамилия Подпись

